

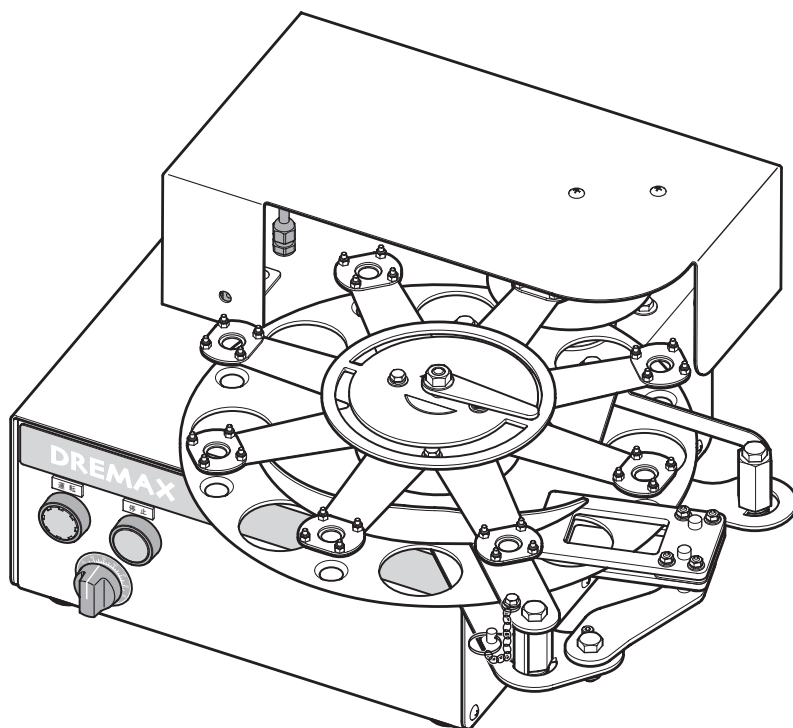
# DREMAX

保証書付

## 苺ヘタ取り機

# M-HT15

## 取扱説明書





- このたびは **DREMAX 苺ヘタ取り機 M-HT15** をお買い上げいただきまして、まことにありがとうございます。
- 製品を安全に正しく使用していただくために、お使いになる前にこの取扱説明書をよくお読みになり十分にご理解ください。
- 取扱説明書はお読みになられた後、いつでもお手元においてご使用ください。
- 保証書は取扱説明書の裏表紙に記載しております。お買い上げ日、販売店名などの記入をお確かめください。

## もくじ

安全上のご注意	1
各部のなまえ	3
お使いいただく前の準備と確認	4
正しい使い方	5
お手入れ方法	7
仕様	9
保証とアフターサービス	裏表紙
保証書	裏表紙




# 安全上のご注意

- ご使用になる前に内容をよくお読みのうえ、安全に正しくお使いください。
- ここに示した注意事項は、安全に関する重大な内容を記載していますので必ずお守りください。
- 警告・注意の指示と意味は次のようになっています。








 <b>警告</b>	誤った取り扱いをすると人が死亡または重傷を負う可能性が想定される内容を示します。
 <b>注意</b>	誤った取り扱いをすると人が傷害を負ったり物的損害※の発生が想定される内容を示します。





※ 物的損害とは、家屋・家財および家畜・ペットにかかわる拡大損害を示します。












## 図記号の例

 刃物注意	△は、注意（警告を含む）を示します。具体的な注意事項は、△の中や近くに文章や絵で示します。左図の場合は"刃物注意"を示します。
 分解禁止	⊘は、禁止（してはいけないこと）を示します。具体的な禁止内容は、⊘の中や近くに文章や絵で示します。左図の場合は"分解禁止"を示します。
 プラグを抜く	●は、強制（必ずやること）を示します。具体的な強制内容は、●の中や近くに文章や絵で示します。左図の場合は"プラグを抜くこと"を示します。

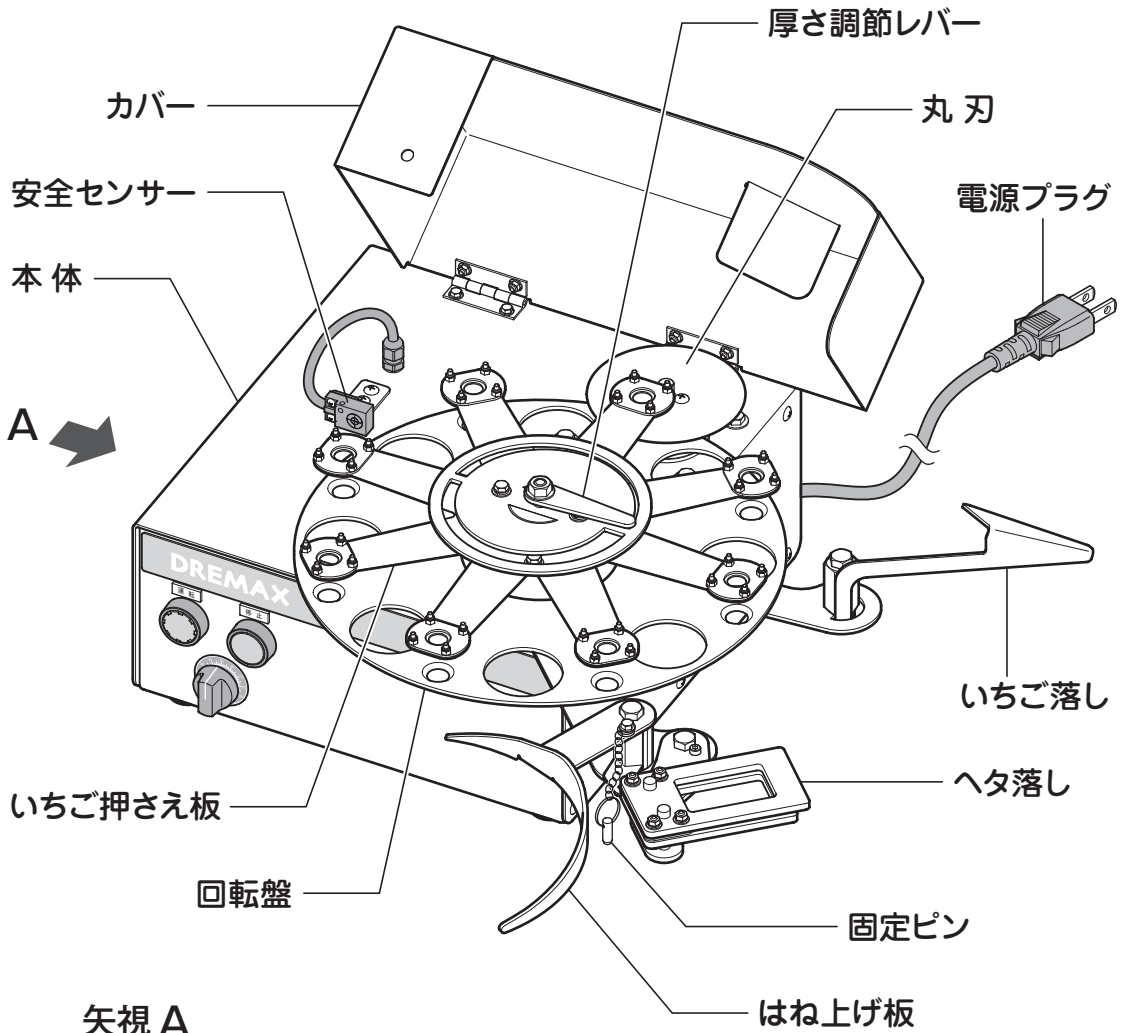
## 警告

 使用禁止	本取扱説明書の記載内容が理解できない人は本機を使用しないでください。	事故の原因になります。
 分解禁止	修理技術者以外は、絶対に修理・改造をしないでください。	火災・感電・けがの原因になります。
 分解禁止	当社が使用者側での部品交換および修理を推奨しない箇所、使用者側の判断により部品交換および修理をしないでください。	故障・破損・けがの原因になります。
 水濡れ禁止	本体を水に浸したり、電源コードを水につけたり、操作部などの電源部に水をかけないでください。	ショート・感電・故障の原因になります。
 禁止	本機には安全センサーを搭載しており、カバーが開いている時は安全センサーがOFFになり機械は作動しません。カバーが開いている時に異物や障害物などで安全センサーをONにする行為は大変危険ですので、お止めください。	けがの原因になります。
 禁止	いちご以外のものをカットしないでください。	故障・破損・けがの原因になります。
 接触禁止	丸刃は鋭利な刃物です。取り扱いには十分注意してください。特に、運転中は丸刃に手や指を触れないでください。	けがの原因になります。

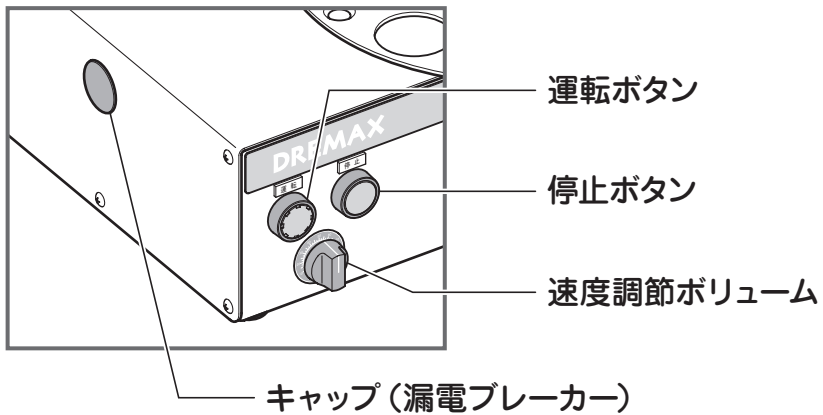
 <b>警 告</b>		
 強制	各ユニットの取り付け・取り外し、お手入れをする際は、必ず停止ボタンを押し、機械が停止していることを確認し、電源プラグを電源コンセントから抜いてください。	けが・感電の原因になります。
 禁止	子どもに使用させないでください。 また、機械のそばに子どもを近づけないでください。	火災・感電・けがの原因になります。
 強制	必ず、作業の開始前と終了時に丸刃の状態を確認してください。万一、作業中に丸刃が欠けた場合は、カットした全ての食材を捨ててください。	けがの原因になります。

 <b>注 意</b>		
 禁止	ご使用の際は、機械を平らな場所に置いてください。 すべりやすい場所や土台が不安定な机など、ぐらつく場所では使用しないでください。	機械の転倒による破損やけがの原因になります。
 強制	交流 100V（定格）以外では使用しないでください。	火災・感電・故障の原因になります。
 プラグを持つ	電源プラグを抜くときは、電源コードを持たずに必ず先端の電源プラグを持って引き抜いてください。	ショートや感電して発火する恐れがあります。
 強制	電源プラグの抜き差しは、停止ボタンを押し、機械が停止していることを確認してからおこなってください。	故障・破損・けがの原因になります。
 禁止	運転中に本体を移動させないでください。	故障・破損・けがの原因になります。
 禁止	電源コードをキズつけたり、破損したり、加工したり、無理に曲げたり、引き抜いたり、ねじったりしないでください。 また、電源コードに重い物を載せたり、挟み込んだり、ガスコンロなどの熱源に近づけたりしないでください。	電源コードが破損し、火災・感電の原因になります。
 使用禁止	電源コードが傷んでいたり、電源プラグの電源コンセントへの差し込みがゆるい場合は、使用しないでください。	ショート・感電・発火の原因になります。
 プラグを抜く	部品の取り付け・取り外しおよびお手入れをする際は、必ず停止ボタンを押し、機械が停止していることを確認して電源プラグを電源コンセントから抜いてください。	けがの原因になります。
 プラグを抜く	ご使用の時以外は、電源プラグを電源コンセントから抜いてください。	絶縁劣化による感電・漏電・火災の原因になります。
 禁止	本体および付属部品の煮沸消毒をしないでください。 食器洗浄機の使用もしないでください。	機械の故障・変形・破損の原因になります。

# 各部のなまえ



矢視 A



# ==== お使いいただく前の準備と確認 ====

※ 本機を初めてご使用になる場合は、必ず洗浄してからお使いください。

洗浄のしかたは「**お手入れ方法**」(7ページ)を参照してください。

※ 運転中に停電になったときは、電源が復旧する前に必ず停止ボタンを押し、復旧してから運転ボタンを押して作業を再開してください。

※ ご使用の際は、機械を平らな場所に置いてください。

すべりやすい場所や土台が不安定な机など、ぐらつく場所では使用しないでください。

**1.** 本体を平らな場所に置いてください。

**2.** 丸刃、いちご落とし、ヘタ落とし、はね上げ板が回転盤の内側にセットされているか確認してください。

○ 各部品がいちご押さえ板と回転盤の間に入っているか確認してください。

○ 上下2枚のヘタ落としの間に回転盤が入っているか確認してください。

**3.** 固定ピンが差し込まれているか確認してください。

**4.** カバーを閉めてください。

**5.** カットしたヘタといちごを受けるバットを用意してください。

**6.** 電源プラグを電源コンセントに差し込んでください。

## ⚠ 警告



水濡れ禁止

絶対に濡れた手で電源プラグを差し込まないでください。  
感電の恐れがあります。



プラグを持つ

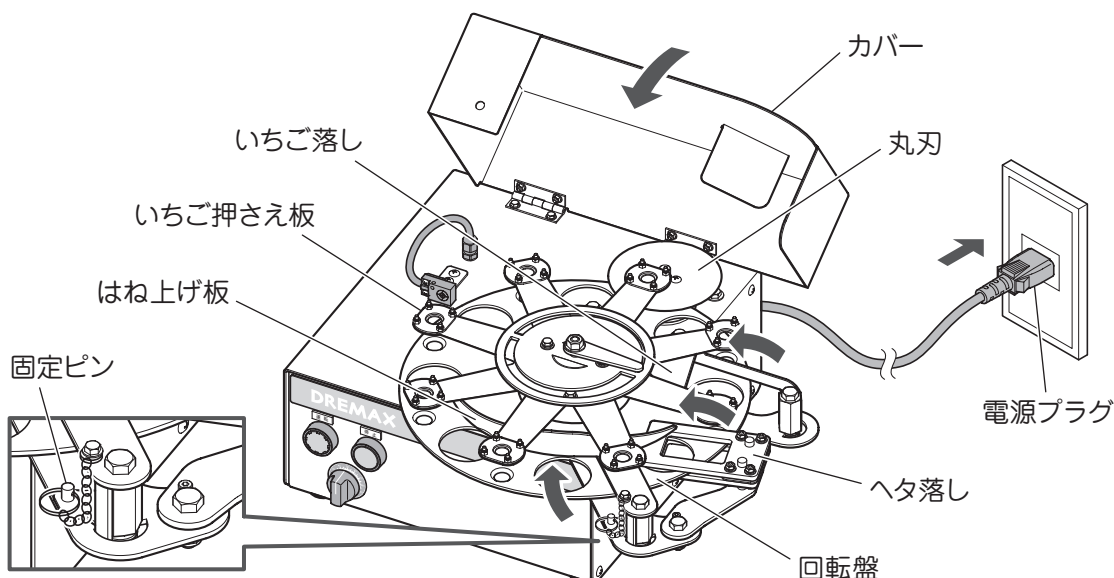
必ず、電源プラグを持って抜き差ししてください。  
電源コードを引っ張ると破損の原因になります。



強制

作業の前には必ず、丸刃の状態を確認してください。

万一、丸刃が欠けている場合は、使用しないで新しい丸刃と交換してください。けがの原因になります。



# 正しい使い方

## 警告



必ず、作業の開始前と終了時に丸刃の状態を確認してください。

万一、作業中に丸刃が欠けた場合、もしくはその他の異物が混入した場合は、カットした全ての食材を捨ててください。けがの原因になります。

**1** カットしたヘタといちごを受けるバットを本体の横に置きます。

**2** 厚さ調節レバーを回してカットするヘタを希望の厚さに調節します。

○次ページ「厚さ調節のしかた」参照

**3** 運転ボタンを押します。

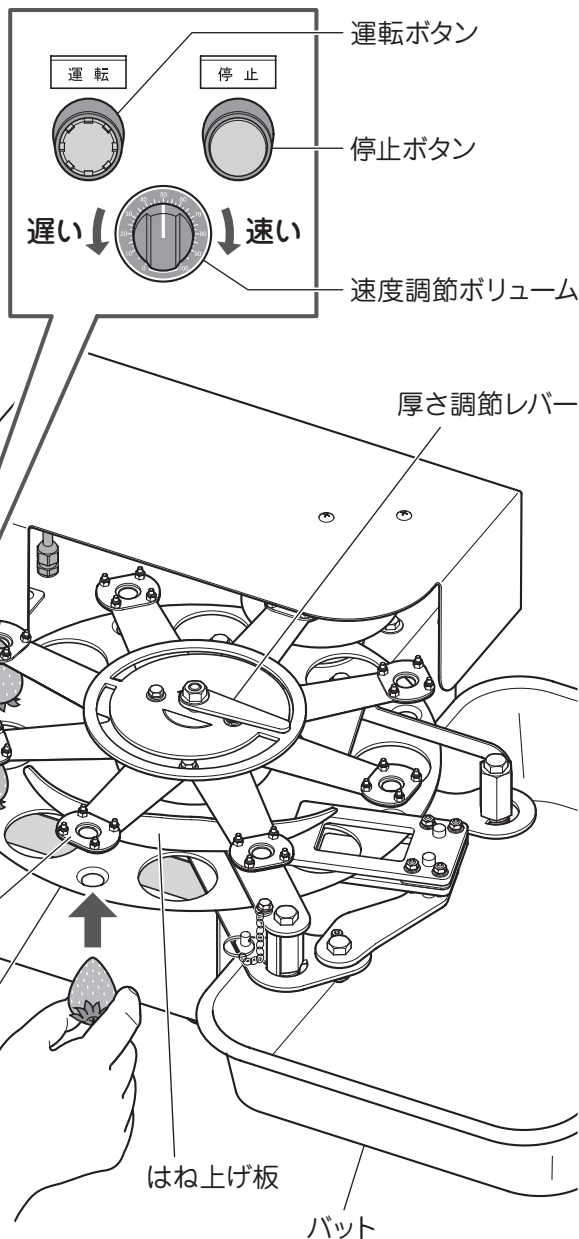
○運転を開始します。  
運転中は緑色に点灯します。

**4** 速度調節ボリュームで回転盤の速さを調節します。

○初めは遅めの速度に設定し、慣れてきたらご自分のテンポに合った速度に調節してください。

**5** いちごのヘタを下にして回転盤に置きます。

○いちごを置く場所は、はね上げ板がある部分です。  
いちご押さえ板と回転盤の間に置いてください。



## 警告



運転中は絶対に丸刃に手を触れないでください。けがの原因になります。

- 6** 作業を終了したら停止ボタンを押し、電源プラグを電源コンセントから抜いてください。

### 警告



水濡れ禁止

濡れた手で電源プラグに触れないでください。

感電の恐れがあります。



プラグを持つ

必ず、電源プラグを持って電源コンセントから抜いてください。

電源コードを引っ張ると破損の原因になります。

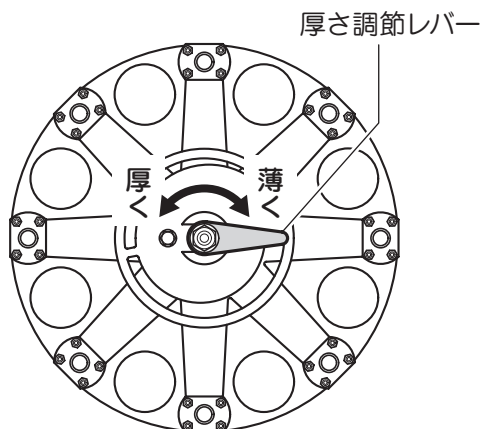


水濡れ禁止

## 厚さ調節のしかた

厚さ調節レバーを回してカットするヘタ部分の厚さを調節してください。

- 右に回すと薄く、左に回すと厚くなります。  
用意したいちごの大きさに合わせて希望の厚さに調節してください。
- 厚さ調節時に回転盤に丸刃が当たらないように注意してください。
- 厚さ調節時にヘタ落しが追従しているか確認してください。



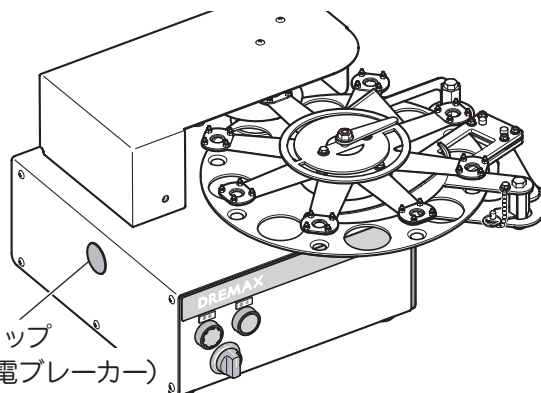
## 補足

※ カットしたいちごの断面が丸刃に付着してバットに落ちない場合は、丸刃の上面に水をスプレー容器などで少量噴霧してください。

※ 丸刃の切れ味が悪くなった場合や、刃が欠けてしまった場合は、新しい丸刃（別売品）と交換してください。別売品の詳細は、お買い上げの販売店にご相談ください。

※ 本体側面のキャップをはずすと奥に漏電ブレーカーがあります。  
漏電ブレーカーが落ちてしまった場合は、以下の手順で復旧してください。

1. 電源プラグを電源コンセントから抜いてください。
2. キャップをはずしてください。
3. 漏電ブレーカーを **ON** にしてください。
4. キャップをはめてください。



# お手入れ方法

ご使用後は、付着した食材が乾いてこびりつく前に記載どおりの手順できれいに洗浄して取り除いてください。洗い残しが故障の原因になることがあります。  
手入れ不足に起因する故障の場合、有償修理となります。

**1** 機械が停止していることを確認して電源プラグを電源コンセントから抜いてください。

**2** カバーを開きます。

○ 完全に開くまで手を離さないでください。

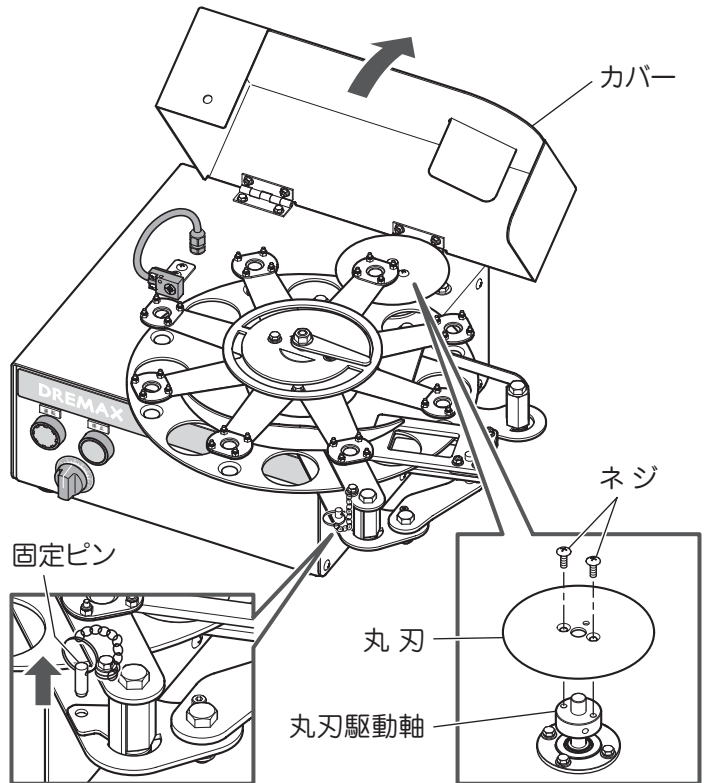
**3** 丸刃を固定しているネジをはずし、丸刃を丸刃駆動軸から取りはずします。

○ ネジを無くさないように注意してください。

## 警告



丸刃は鋭利な刃物です。取り扱いには十分注意してください。けがの原因になります。



**4** 固定ピンを抜きます。

○ 抜きにくい場合は、はね上げ板を少し動かしてください。

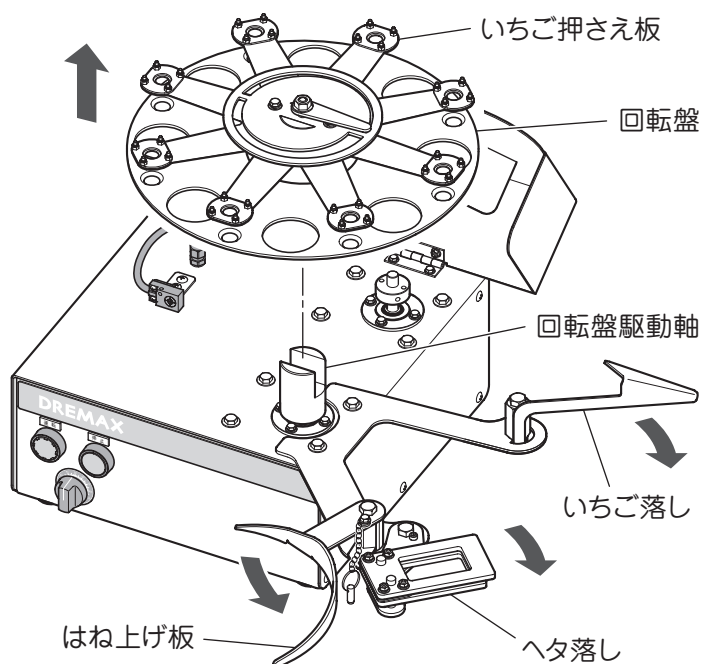
**5** いちご落とし、へた落とし、はね上げ板を回転盤の外側に回して移動させます。

**6** 回転盤を両手で持ち上げて回転盤駆動軸から取りはずします。

## 注意



いちご押さえ板を持たないでください。折れ曲がるなど破損の原因になります。  
必ず、回転盤をつかんで持ち上げてください。





**7** 丸刃と回転盤は汚れを取り除いて水洗いしてください。

- 洗浄後は水気をよく拭き取ってください。

**警告**



危険ですので素手で丸刃を洗わないでください。  
けがの原因になります。

**8** 本体は、きつく絞った濡れ布巾などで汚れを拭き取った後、乾いた布巾で水気をよく拭き取ってください。

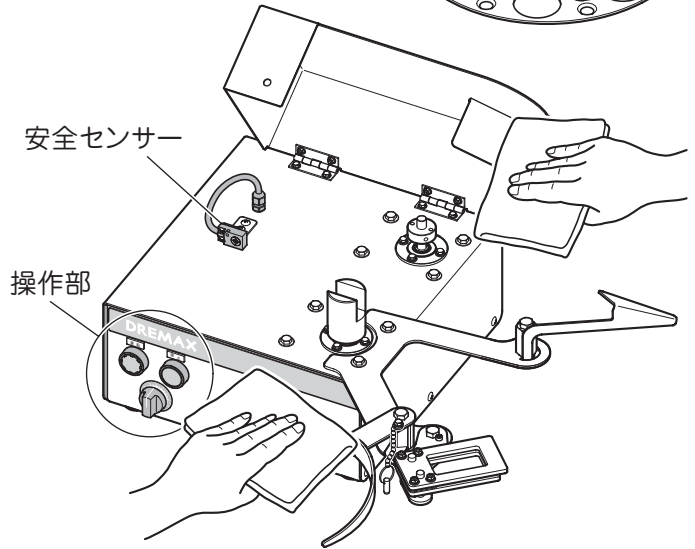
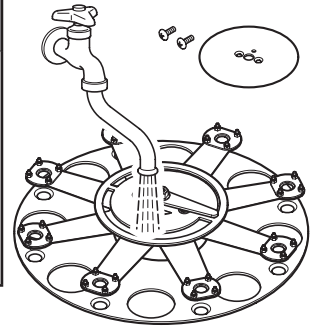
**注意**



絶対に丸洗いしないでください。本体に水をかけたり、水に浸すと故障の原因になります。特に操作部や安全センサーなどの電源部に水がかからないように注意してください。

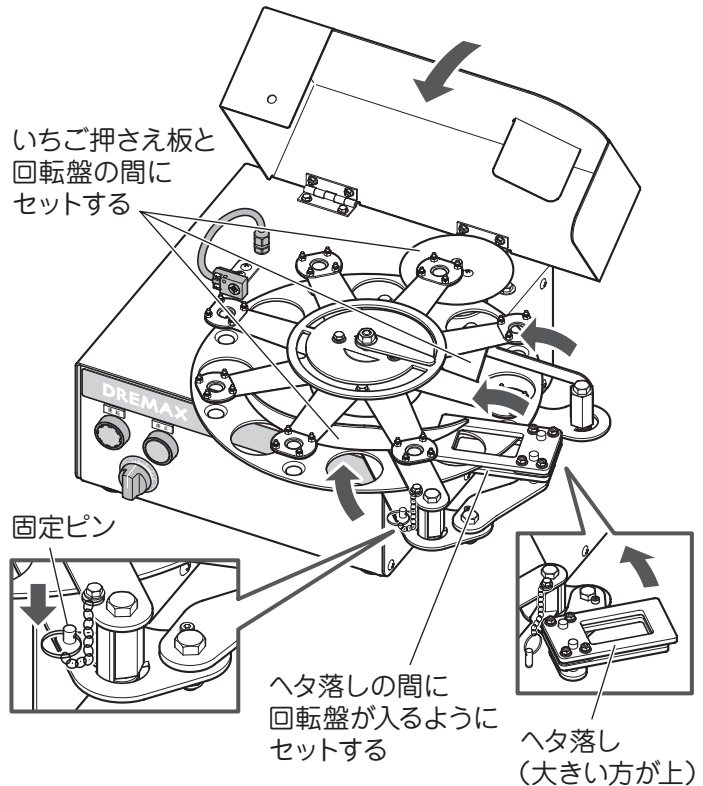
**注意**

本体および付属部品の煮沸消毒をしないでください。食器洗浄機の使用もしないでください。機械の故障・変形・破損の原因になります。



**9** 以下の手順で各部品を正しく取り付けてください。

1. 回転盤駆動軸に回転盤を取り付けてください。
2. いちご落とし、はね上げ板を回転盤の内側に回して、いちご押さえ板と回転盤の間にセットしてください。
3. ヘタ落としを回転盤の内側に回してください。その際、上下2枚のヘタ落としの間に回転盤が入るように高さを調節しながらセットしてください。  
また、ヘタ落としの向きに注意してください。(大きい方が上側です)
4. 固定ピンを差し込んでください。
5. 丸刃を丸刃駆動軸に取り付けてネジで固定してください。
6. カバーを閉めてください。



# 仕 様

機 械 寸 法	W470 × L420 × H250 (mm)
電 動 機	单相 100V 25W × 2 個
重 量	20 kg
使 用 時 間	連続
処 理 能 力	毎時 1800 個

••••• MEMO •••••

# 保証とアフターサービス

よくお読みください

使い方・お手入れ・修理などは

■まず、お買い求め先へご相談ください。

▼お買い上げの際に記入されると便利です

お買い求め先

電 話

お買い上げ日 年 月 日

●保証期間中は、下記の規定に従ってお買い求め先が修理させていただきますので、おそれ入りますが、製品に保証書を添えてご持参ください。

保証期間：お買い上げ日から 本体1年間

## 1. 保証規定

- ① 本製品の保証期間はご購入日より1年間とさせていただきます。保証期間内で取扱説明書に従い、通常のご使用状態において、製造上の不備に起因する不具合について保証いたします。
- ② 本保証は日本国内においてのみ有効となります。
- ③ 本製品の故障などに起因する二次的な災害（他の機械の破損など）・損失については一切責任を負いかねますのでご了承ください。

保証書は必ず『お買い上げ日・販売店名』等の記入をお確かめのうえ、販売店から受け取っていただき、内容をよくお読みの後大切に保管してください。

保証期間はお買い上げから1年間です。

## 2. 修理を依頼される時

「おかしいな?」と思ったら、ご使用を中止し、必ず電源プラグを抜き、お買い上げの販売店にご相談ください。

保証期間中は……

保証書の規定に従ってお買い上げの販売店が修理をさせていただきますので、恐れ入りますが製品に保証書（取扱説明書）を添えてご持参ください。

保証期間が過ぎているときは……

お買い上げの販売店へご依頼ください。修理すればご使用になれる製品については、ご希望により有料で修理させていただきます。

修理を依頼されるときは

「取扱説明書」でご確認のあと、直らないときは、まず電源プラグを抜いて、お買い求め先へご連絡ください。

製品名 毎ヘタ取り機

品番 M-HT15

故障の状況 できるだけ具体的に

## 愛情点検

長年のご使用のため毎ヘタ取り機の点検をぜひ!

このような症状はありませんか?	ご使用中に電源コード・電源プラグが異常に熱くなる。
	電源コードを曲げると通電したり、しなかったりする。
	いつもより異常に音、振動が大きくなる。
	その他異常、故障がある。

ご使用にならないでください。

故障や事故防止のため停止ボタン押し、電源コンセントから電源プラグを抜いて、必ず販売店にご相談ください。点検・修理に要する費用などは販売店にご相談ください。

## 安全に関するご注意

- ご使用前に【取扱説明書】をよくお読みのうえ、安全に正しくお使いください。
- 取り扱いを誤りますと火災や事故の原因となります。※保証期間中であっても、次の場合は有料になりますので、ご注意ください。
  - (1) ご使用上の誤りおよび不当な修理や改造（P1「安全上のご注意」警告事項参照）による故障および損傷。
  - (2) お買い上げ後の落下などによる故障および損傷。
  - (3) 火災・地震・風水害・落雷その他天災地変、公害や異常電圧による故障および損傷。
  - (4) 消耗品（丸刃・駆動部品）および消耗による故障。
  - (5) 清掃不足による故障

## 保証書

型式 毎ヘタ取り機 M-HT15						
お客様	お名前	ふりがな	保証期間	1年	お買い上げ日	年 月 日から
	ご住所	〒□□□□-□□□□		販売店	店名	
		お電話		電話		

## 株式会社ドリマックス

〒332-0035 埼玉県川口市西青木 3-3-9 ドリマックスビル

TEL: 048-254-1231 FAX: 048-254-1331

URL <http://www.dremax.com>

注) 製品は改良のため予告なく仕様、デザインを変更することがあります。

検品者

2023.02