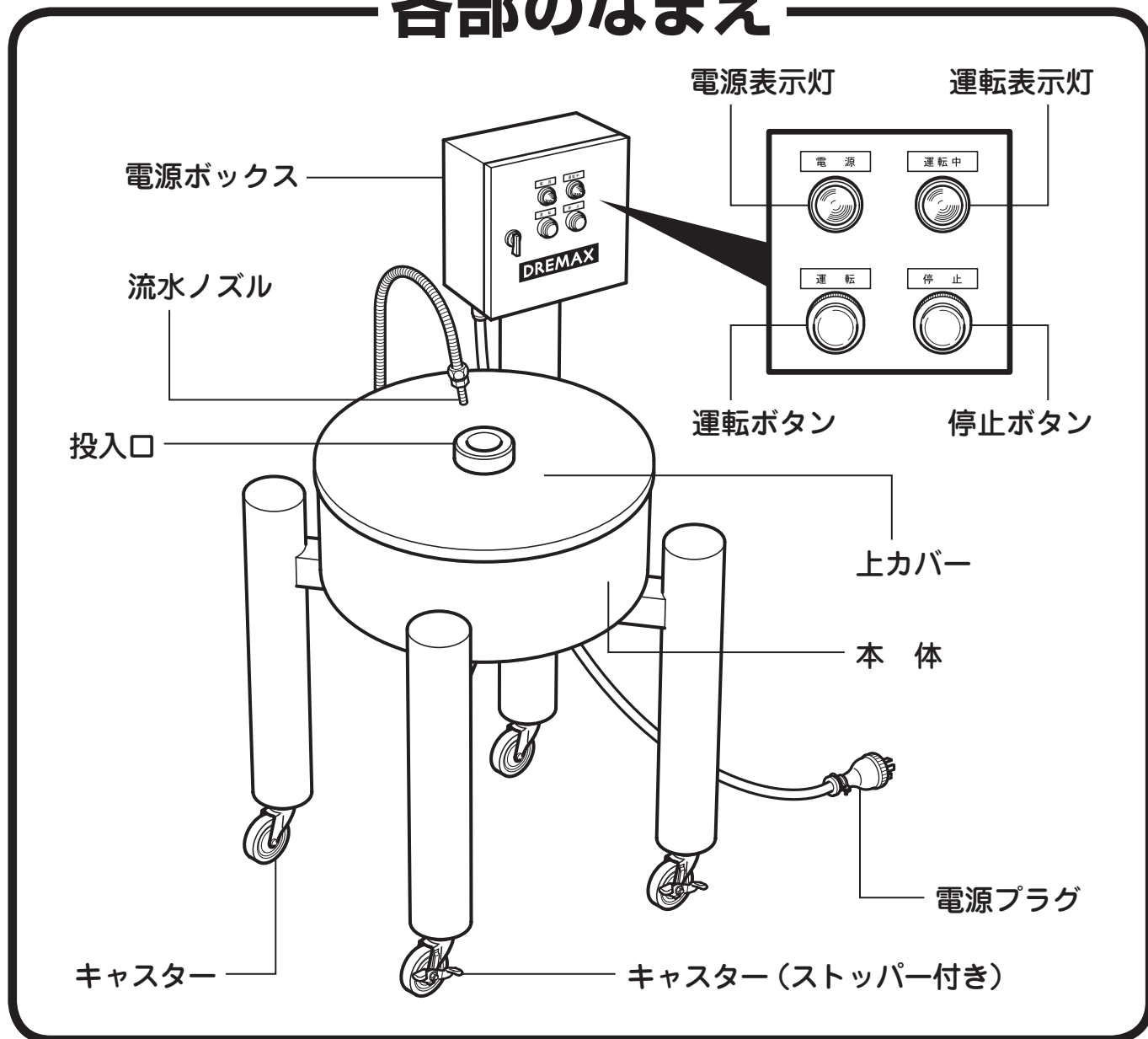


大量白髪ネギ切り機 F-880



取扱説明書

各部のなまえ



- このたびは、DREMAX 大量白髪ネギ切り機 F-880 をお買い上げいただきまして、まことにありがとうございます。
- 製品を安全に正しくご使用していただくために、お使いになる前に取扱説明書をよくお読みになり十分にご理解ください。
- 取扱説明書はお読みになられた後、いつでもお手元においてご使用ください。
- 保証書は取扱説明書の裏面に記載しております。お買い上げ日、販売店名などの記入をお確かめください。

警告・注意の指示と意味は次のようになっています。

 警告	誤った取り扱いをすると人が死亡または重傷を負う可能性が想定される内容を示します。
 注意	誤った取り扱いをすると人が傷害を負ったり物的損害*の発生が想定される内容を示します。

*物的損害とは、家屋・家財および家畜・ペットにかかわる拡大損害を示します。

正しい使い方

1 長ネギをお好みの長さに切ってください。

2 水道のホースを流水ノズルの水道側に接続してください。

3 本体の下に白髪ネギを受ける容器を置いてください。

○水を流しながら作業しますので、ざるやかごを置くことをお勧めします。

4 電源プラグをコンセントに差し込んでください。

○電源表示灯が点灯します。

⚠ 注意

- 作業の前に、上カバーがきちんと装着されていることを確認してください。
- 必ず水平な場所に設置し、キャスターのストッパーをロックしてください。

5 水を流してください。

○水が投入口の中に入るように流水ノズルを調節してください。

6 操作パネルの運転ボタンを押します。

○運転表示灯が点灯します。

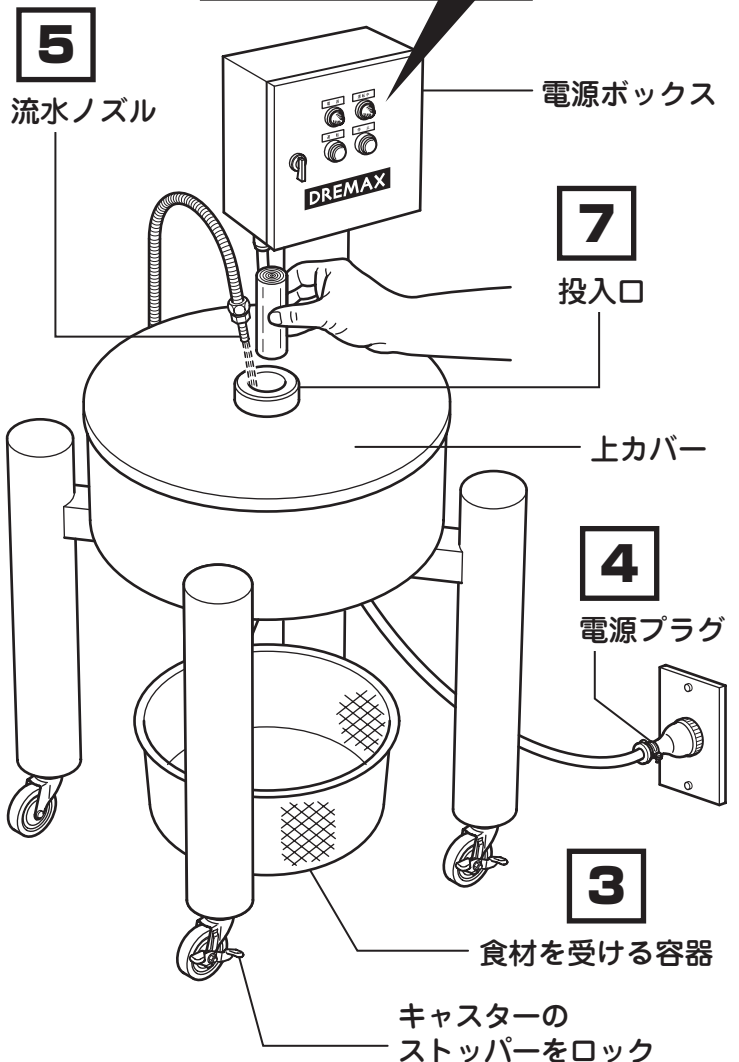
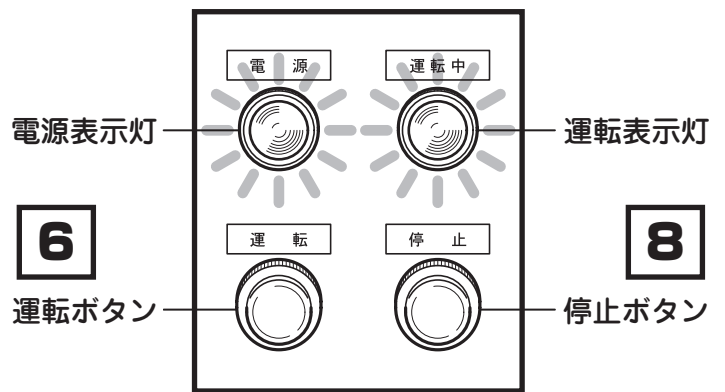
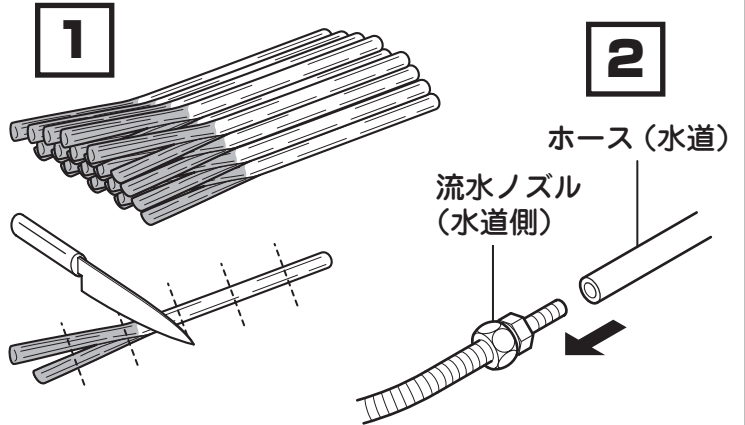
7 投入口から長ネギを入れてください。

○本体の下側から白髪ネギが落下します。

⚠ 警告

- 危険ですので投入口には絶対に手や指を入れないでください。
- 運転中は絶対に上カバーを開けないでください。

8 作業が終わりましたら停止ボタンを押し、電源プラグを抜いてください。



お手入れ方法

1 流水ノズルの水を止め、必ず電源プラグを抜いてください。

2 上カバーを持ち上げて取り外します。

3 刃物ブロックを取り付けている蝶ボルトをゆるめ、固定リングをはずします。

○刃物ブロックは2個あります。

4 本体は、濡れ布巾を固く絞って拭いてください。

⚠ 注意

- 本体内部に直接水をかけることは、絶対にしないでください。故障の原因になります。

5 上カバーは水洗いした後、水気を拭き取ってください。

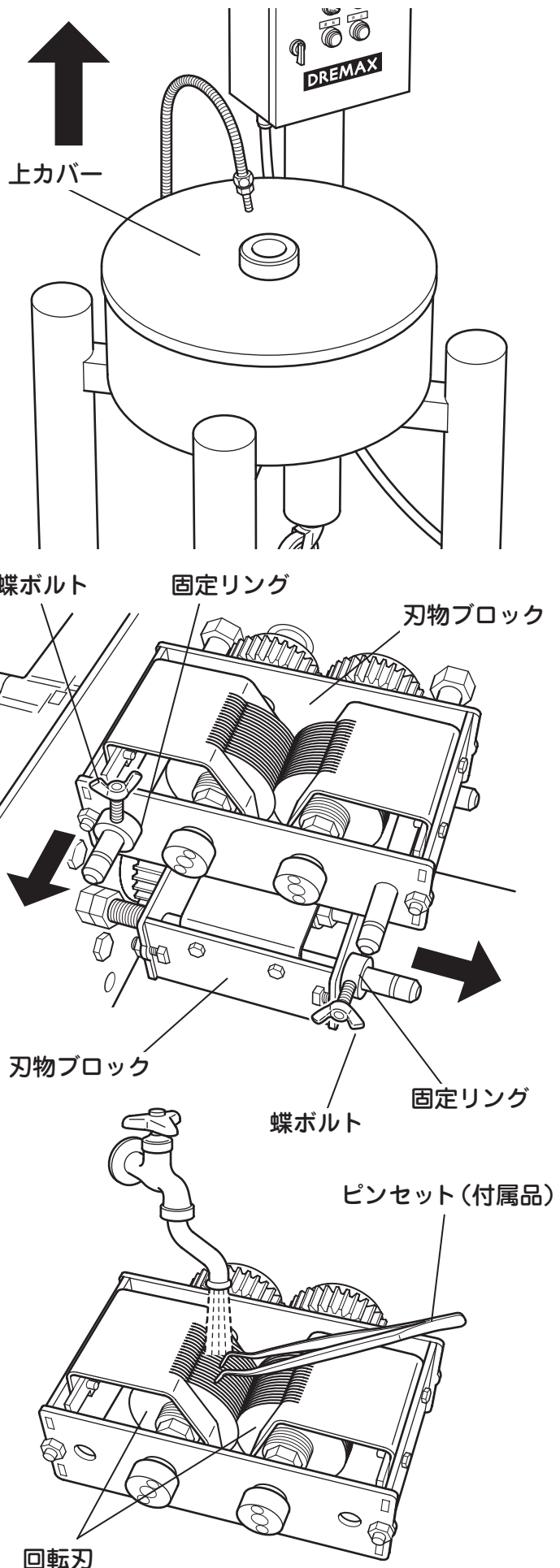
6 刃物ブロックは水を流しながら、付属のピンセットで回転刃の隙間に残っている食材を取り除いてください。

⚠ 注意

- ピンセットで食材を取り除く際、回転刃の刃が欠けないようにご注意ください。

⚠ 警告

- 回転刃は薄い鋭利な刃物で作られています。絶対に素手で触れないでください。



仕 様

機 械 寸 法	W750 × L870 × H1350 (mm)
重 量	55kg
電 動 機	三相 200V 90W × 2
投 入 口	φ34
使 用 時 間	連 続
処 理 能 力	毎時 80 ~ 140kg
外 装	SUS304 ステンレス製
刃物ブロック	2mm

アフターサービス

1. 保証書

保証書は必ず『お買い上げ日・販売店名』等の記入をお確かめのうえ、販売店から受け取っていただき、内容をよくお読みの後大切に保管してください。保証期間はお買い上げから1年間です。

2. 修理を依頼される時

「おかしいな?」と思ったら、ご使用を中止し、必ず電源プラグを抜き、お買い上げの販売店にご相談ください。

保証期間中は.....

保証書の規定に従ってお買い上げの販売店が修理をさせていただきますので、恐れ入りますが製品に保証書(取扱説明書)を添えてご持参ください。

保証期間が過ぎているときは.....

お買い上げの販売店へご依頼ください。修理すればご使用になれる製品については、ご希望により有料で修理させていただきます。

愛情点検

長年のご使用のため大量白髪ネギ切り機の点検をぜひ!

このような症状はありますか?	ご使用中に電源コード・電源プラグが異常に熱くなる。
	電源コードを曲げると通電したり、しなかったりする。
	いつもより異常に音、振動が大きくなる。
	その他異常、故障がある。

ご使用にならないでください。

故障や事故防止のためスイッチを切り、電源コンセントから電源プラグを抜き、必ず販売店にご相談ください。点検・修理に要する費用などは販売店にご相談ください。

安全に関するご注意

- ご使用前に【取扱説明書】をよくお読みのうえ、安全に正しくお使いください。
- 取り扱いを誤りますと火災や事故の原因となります。

※保証期間中であっても、次の場合は有料になりますので、ご注意ください。

- (イ)ご使用上の誤りおよび不当な修理や改造による故障および損傷。
- (ロ)お買い上げ後の落下などによる故障および損傷。
- (ハ)火災・地震・風水害・落雷その他天災地変、公害や異常電圧による故障および損傷。
- (ニ)消耗品および消耗による故障

保証書

形式 大量白髪ネギ切り機 F-880		保証期間		お買い上げ日	
お客様	お名前	ふりがな	1年	年 月 日から	
	ご住所	〒□□□□-□□□□		販売店	店名
	お電話			電話	

株式会社ドリマックス

〒332-0035 埼玉県川口市西青木 3-3-9 ドリマックスビル

TEL: 048-254-1231 FAX: 048-254-1331

URL http://www.dremax.com

注) 製品は改良のため予告なく仕様、デザインを変更することがあります。

2021.07

検査証	
出荷責任者	製造責任者