

# DREMAX

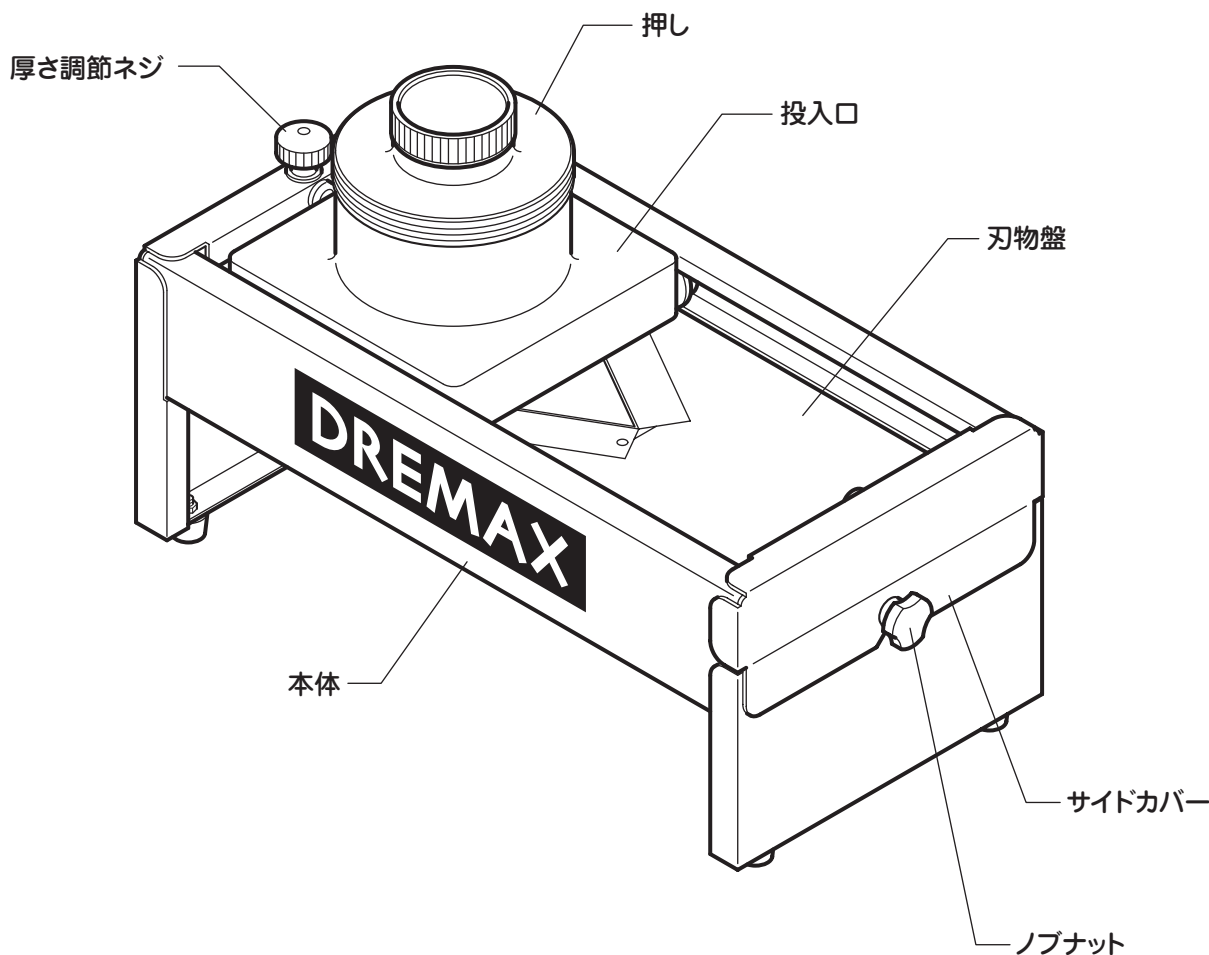
保証書付

## V-スライサー

## MV-50D

## 取扱説明書



### 各部のなまえ








- このたびは、DREMAX V-スライサー MV-50D をご購入いただきまして、まことにありがとうございます。  
ごぞいます。
- 製品を安全に正しくご使用していただくために、お使いになる前に取扱説明書をよくお読みになり十分にご理解ください。
- 取扱説明書はお読みになられた後、いつでもお手元においてご使用ください。
- 保証書は取扱説明書の裏面に記載しております。  
ご購入日、販売店名などの記入をお確かめください。




# 安全上のご注意

- ご使用になる前に内容をよくお読みのうえ、安全に正しくお使いください。
- ここに示した注意事項は、安全に関する重大な内容を記載していますので必ずお守りください。
- 警告・注意の指示と意味は次のようになっています。

 <b>警告</b>	誤った取り扱いをすると人が死亡または重傷を負う可能性が想定される内容を示します。
 <b>注意</b>	誤った取り扱いをすると人が傷害を負ったり物的損害*の発生が想定される内容を示します。

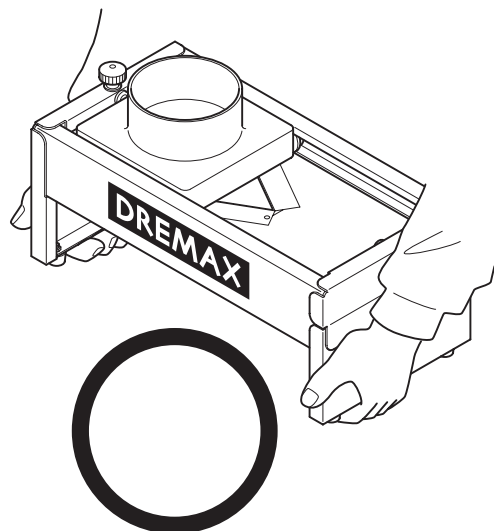
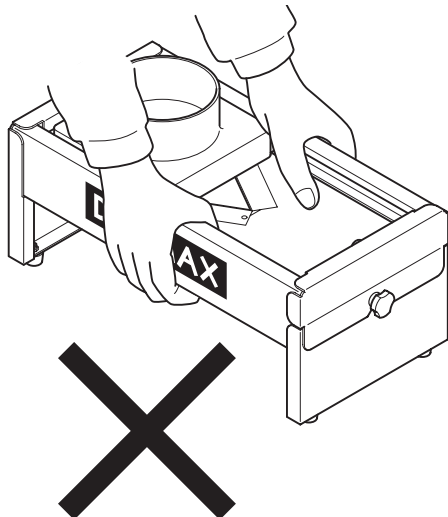
\*物的損害とは、家屋・家財および家畜・ペットにかかわる拡大損害を示します。

 <b>警告</b>	
 禁止	本取扱説明書の記載内容が理解できない人は、本機を使用しないでください。けがの原因になります。
 接触禁止	刃物は鋭利ですので直接手で触れないでください。特にお手入れの際は十分注意してください。けがの原因になります。
 禁止	子供に使用させないでください。また、作業中に子供を近づけないでください。けがの原因になります。
 強制	作業開始時と終了時に必ず、刃物の状態を確認してください。万一、作業中に刃が欠けた場合は、カットした全ての食材を捨ててください。けがの原因になります。

 <b>注意</b>	
 禁止	不安定なところでは使用しないこと。けがの原因になります。
 禁止	野菜・果物以外の物を入れて運転しないでください。破損・故障・けがの原因になります。

# 持ち運びのときの注意

 <b>注意</b>
刃物は鋭利ですので、直接手で触れないでください。また、取扱いに十分ご注意ください。



# 正しい使い方

※本機を初めて使用する場合は、ご使用になる前に必ず「お手入れの方法」を参照して清掃してからお使いください。

**1** 本体下に受皿などを置いてください。

**2** 厚さ調節ネジを回し、好みの厚さの数字に合わせてください。

厚みは 0.5 ~ 10mm に調節可能。

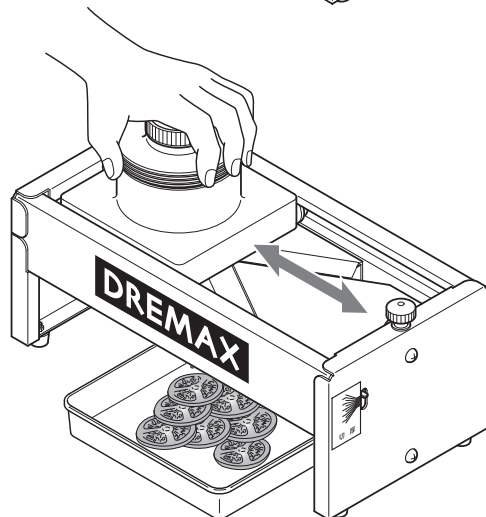
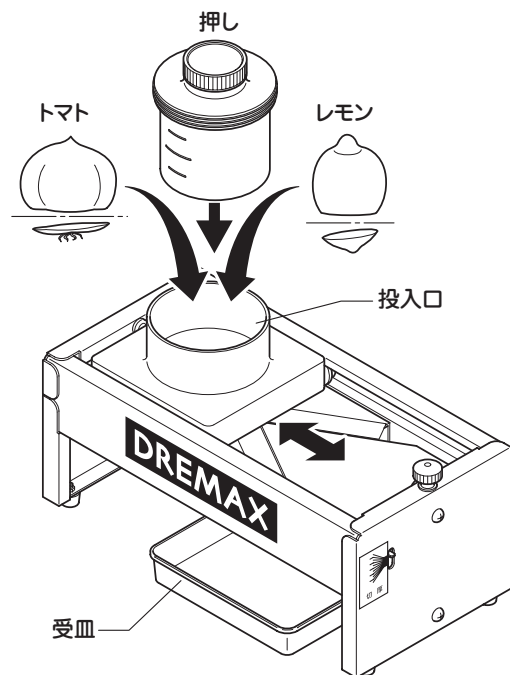
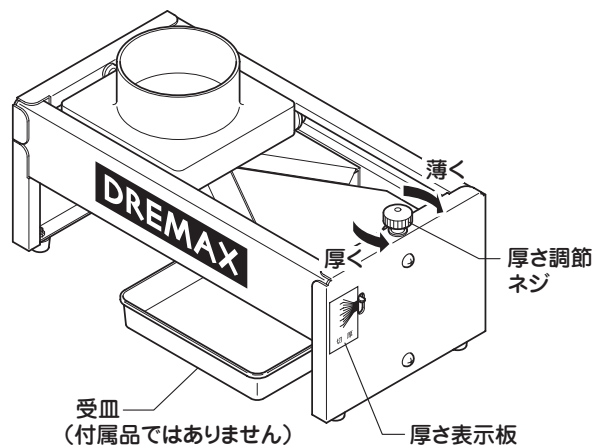
(厚さ調節ツマミの数字は目安です。食材の硬さや食材の押し加減によっては、切れる厚みが厚さ調節ネジの調整通りにならない場合があります。その場合は、厚さ調節ネジを回して、好みの厚さになる様に調整してください。)

**3** 投入口に材料を入れ、押しをかぶせます。  
(食材は、へたや先端部分を切り落として使用すると安定します。)

**4** 押しを軽く押しながら投入口を左右にスライドさせてください。スライスされた食材が受皿に落ちてきます。

※一定の力で押しと、均等な厚みになります。

※力の入れすぎは、破損の原因となりますので、ご注意ください。



## 警告

刃物は鋭利な薄い刃で作られていますので、取り扱いには十分ご注意ください。また、作業の開始時と終了時に刃の状態を確認してください。万一、作業中に刃が欠けた場合は、カットした全ての食材を捨ててください。けがの原因になります。



強制

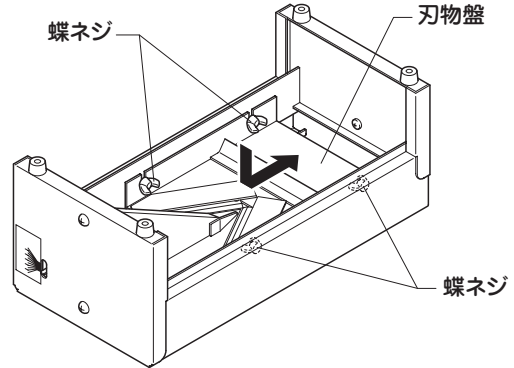
# 刃物盤の交換のしかた

## ⚠ 注意

刃物は鋭利ですので、直接手で触れないでください。また、取扱いに十分ご注意ください。  
蝶ネジはしっかりと締めてください。使用中にネジが外れて異物混入の原因となります。

※ 刃物の切れ味が低下した場合や、刃物が欠けてしまった場合は、新しい刃物盤（別売品）と交換してください。（詳しくは、お買い上げの販売店にご相談ください。）

- 1** ノブナットをゆるめ、サイドカバーを外し、押し、投入口を外します。
- 2** 本体を裏返し刃物盤の蝶ネジ4本をゆるめます。
- 3** 刃物盤を押し下げ、サイドカバーを外した開口部方向から引き出します。
- 4** 新しい刃物盤を開口部より差し込み、蝶ネジ部に合わせ刃物盤をしっかりと押さえて蝶ネジをしめつけます。



# お手入れ方法

## ⚠ 注意

刃物は鋭利ですので、直接手で触れないでください。また、取扱いに十分ご注意ください。

- 1** ノブナットをゆるめ、サイドカバーを外し、押し、投入口を外します。
- 2** 刃物盤を含め、各部品を中性洗剤で洗浄します。

## 仕様

機 械 寸 法	W410 × L195 × H250 (mm)
重 量	3 kg
投 入 口	Φ 100
本 体	SUS 304 ステンレス製
厚 さ 調 節	0.5 mm ~ 10 mm 無段階・ダイヤル式目盛り付

## 保証書

形式 Vスライサー MV-50D				
お名前	ふりがな	保証期間	1年	お買い上げ日 年 月 日から
	〒□□□-□□□□		販売店	
お客様住所	お電話	電話		

## 株式会社 ドリマックス

〒 332-0032 埼玉県川口市中青木 5-9-13 TEL : 048-254-1231 FAX : 048-254-1331

URL <http://www.dremax.com>

注) 製品は改良のため予告なく仕様、デザインを変更することがあります。