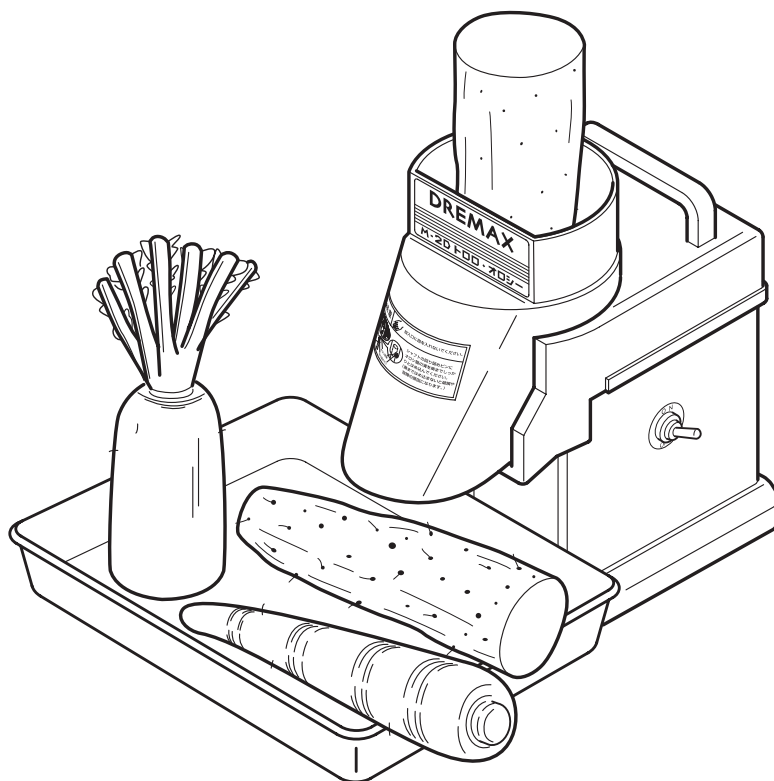


DREMAX

保証書付

トロロ・オロシー M-2D

取扱説明書



警告



接触禁止

運転中は危険ですので投入口へは絶対に手を入れないでください。
けがの原因になります。



- このたびは、**DREMAX トロロ・オロシー M-2D**をお買い上げいただきまして、まことにありがとうございます。
- 製品を安全に正しく使用していただくために、お使いになる前にこの取扱説明書をよくお読みになり十分にご理解ください。
- 取扱説明書はお読みになられた後、いつでもお手元においてご使用ください。
- 保証書は取扱説明書の裏表紙に記載しております。お買い上げ日、販売店名などの記入をお確かめください。

もくじ

安全上のご注意	1
各部のなまえ	3
正しい使い方	4
お手入れ方法	7
仕様	9
本製品の樹脂部品について	9
保証とアフターサービス	裏表紙
愛情点検	裏表紙
保証書	裏表紙




安全上のご注意

- ご使用になる前に内容をよくお読みのうえ、安全に正しくお使いください。
- ここに示した注意事項は、安全に関する重大な内容を記載していますので必ずお守りください。
- 警告・注意の指示と意味は次のようになっています。










 警告	誤った取り扱いをすると人が死亡または重傷を負う可能性が想定される内容を示します。
 注意	誤った取り扱いをすると人が傷害を負ったり物的損害*の発生が想定される内容を示します。






* 物的損害とは、家屋・家財および家畜・ペットにかかわる拡大損害を示します。

図記号の例

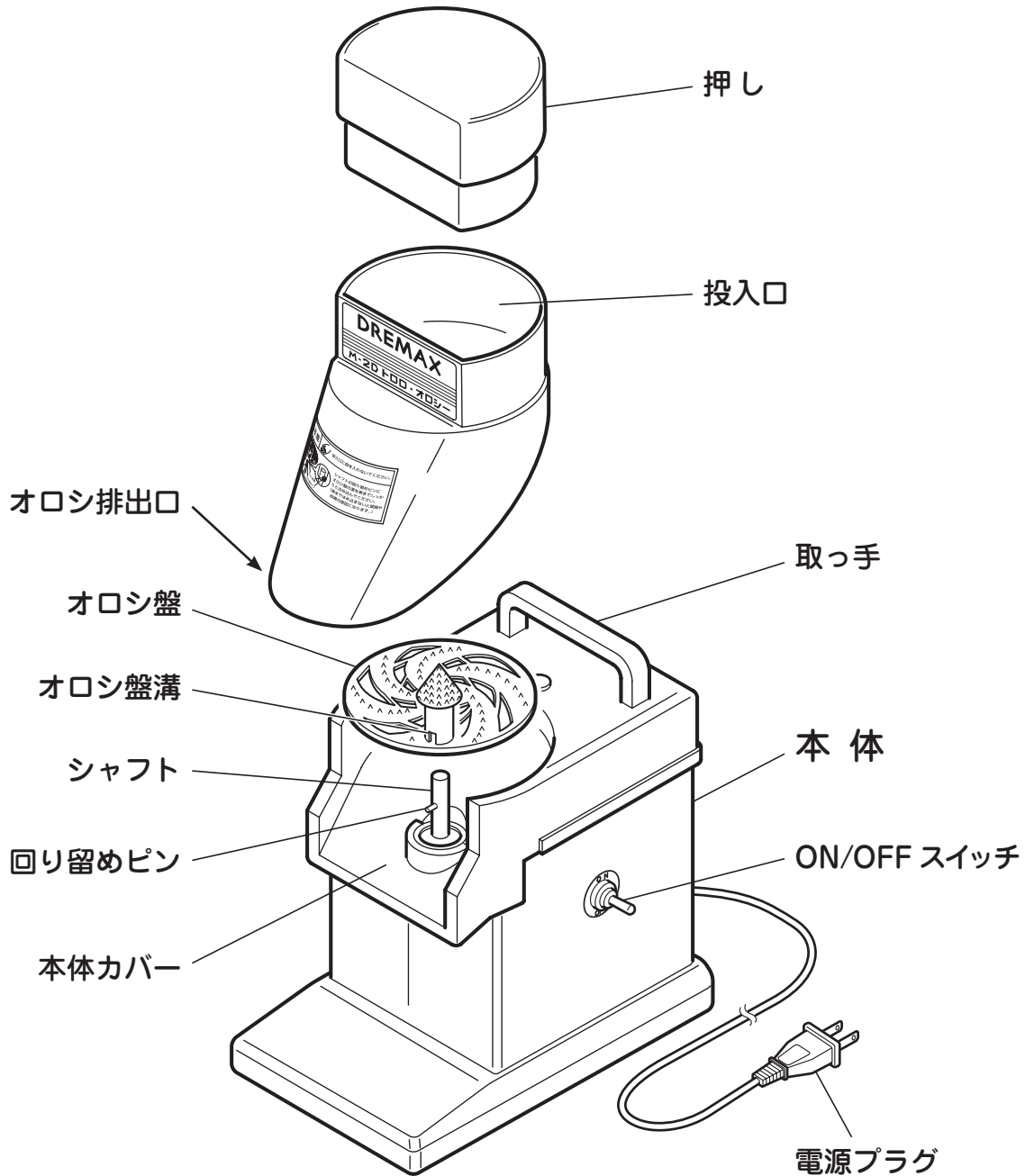
 刃物注意	△は、注意（警告を含む）を示します。具体的な注意事項は、△の中や近くに文章や絵で示します。左図の場合は"刃物注意"を示します。
 分解禁止	⊘は、禁止（してはいけないこと）を示します。具体的な禁止内容は、⊘の中や近くに文章や絵で示します。左図の場合は"分解禁止"を示します。
 プラグを抜く	●は、強制（必ずやること）を示します。具体的な強制内容は、●の中や近くに文章や絵で示します。左図の場合は"プラグを抜くこと"を示します。

警告

 禁止	本取扱説明書の記載内容が理解できない人は本機を使用しないでください。	事故の原因になります。
 分解禁止	修理技術者以外は、絶対に修理・改造をしないでください。	火災・感電・けがの原因になります。
 水濡れ禁止	本体を水に浸したり、電源コードを水につけたり、ON/OFFスイッチなどの電源部に水を掛けないでください。	ショート・感電・故障の原因になります。
 禁止	子どもに使用させないでください。 また、作業中に子どもを近づけないでください。	けが・感電の原因になります。
 禁止	運転中に本体から各ユニットをはずさないでください。	故障・破損・けがの原因になります。
 刃物注意	食べ物以外のものを入れて運転しないでください。	故障・破損・けがの原因になります。
 刃物注意	運転中、投入口には絶対に手や指を入れないでください。	けがの原因になります。
 強制	必ず、作業の開始前と終了時にオロシ盤と押しの状態を確認してください。万一、作業中にオロシ盤の刃や押しが欠けた場合、もしくはその他の異物が混入した場合は、おろした全ての食材を捨ててください。	けがの原因になります。
 接触禁止	オロシ盤は鋭利ですので直接手で触れないでください。 特にお手入れの際は、十分注意してください。	けがの原因になります。

 注 意	
 <p>ご使用の際は、機械を平らな場所に置いてください。すべりやすい場所や土台が不安定な机など、ぐらつく場所では使用しないでください。</p>	機械の転倒による破損やけがの原因になります。
 <p>交流 100V (定格) 以外では使用しないでください。</p>	火災・感電・故障の原因になります。
 <p>電源プラグを抜くときは、電源コードを持たずに必ず先端のプラグを持って引き抜いてください。</p>	ショートや感電して発火する恐れがあります。
 <p>電源プラグの抜き差しは、ON/OFF スイッチを切り、機械が停止していることを確認してからおこなってください。</p>	破損・故障・けがの原因になります。
 <p>運転中に本体を移動させないでください。</p>	けが・破損・故障の原因になります。
 <p>電源コードをキズつけたり、破損したり、加工したり、無理に曲げたり、引き抜いたり、ねじったりしないでください。また、電源コードに重い物を載せたり、挟み込んだり、ガスコンロなどの熱源に近づけたりしないでください。</p>	電源コードが破損し、火災・感電の原因になります。
 <p>電源コードが傷んでいたり、電源プラグのコンセントへの差し込みがゆるい場合は、使用しないでください。</p>	ショート・感電・発火の原因になります。
 <p>部品の取り付け・取り外しおよびお手入れをする際は、必ず ON/OFF スイッチを切り、機械が停止していることを確認して、電源プラグをコンセントから抜いてください。</p>	けがの原因になります。
 <p>カバー内に付いた調理材を取り出すときはオロシ盤を取り外してください。</p>	けがの原因になります。
 <p>モーター連続使用時間 (常温の場合 15 分) を経過した場合は、ON/OFF スイッチを「OFF」にし、電源プラグを抜いて 30 分程度休止してください。</p>	故障の原因になります。
 <p>ご使用の時以外は、電源プラグをコンセントから抜いてください。</p>	絶縁劣化による感電・漏電・火災の原因になります。
 <p>本体および付属部品の煮沸消毒をしないでください。食器洗浄機の使用もしないでください。</p>	機械の故障・変形・破損の原因になります。

各部のなまえ



正しい使い方

※ 本機を初めてご使用になる場合は、必ず洗浄してからお使いください。

洗浄のしかたは「お手入れ方法」(6 ページ) を参照してください。

※ 運転中に停電になったときは、電源が復旧する前に必ず ON/OFF スイッチを「OFF」にし、復旧してから「ON」にしてください。

※ ご使用の際は、機械を平らな場所に置いてください。すべりやすい場所や土台が不安定な机など、ぐらつく場所では使用しないでください。

警告



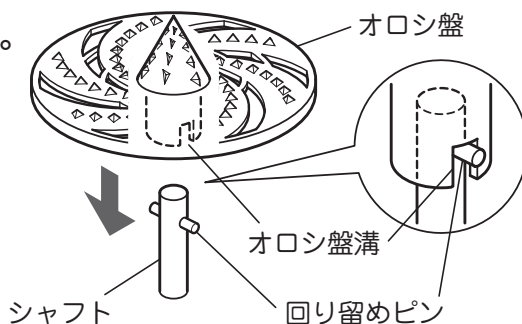
強制

必ず、作業開始前と終了時にオロシ盤と押しの状態を確認してください。万一、作業中にオロシ盤の刃や押しの突起部分が欠けた場合、もしくはその他の異物が混入した場合は、おろしたすべての食材を捨ててください。けがの原因になります。

1 機械を平らな場所に置いてください。

2 オロシ盤を確認します。

シャフトの回り留めピンにオロシ盤の溝を奥までしっかりとはめ込んでください。(奥まではめ込まないと破損や故障の原因になります。)



3 投入口を本体カバーにセットし、受け皿を設置します。

右図のように受け皿をオロシ排出口の下(本体に当たるよう)に置いてください。

警告

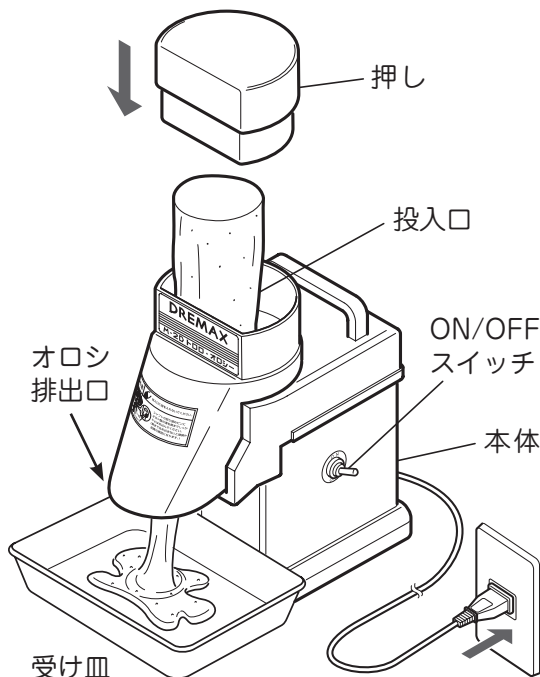


接触禁止

投入口に指を入れしないでください。けがの原因になります。

4 電源プラグをコンセントに差し込みます。

ON/OFF スイッチが「OFF」になっていることを確認してからおこなってください。



5 ON/OFF スイッチを「ON」にして食材をおろします。

ON/OFF スイッチを「ON」にして、食材を投入口に入れます。
回転ともないオロシ排出口からすりおろされた野菜が下に落ちてきますので、受け皿から溢れないように注意してください。

6 短くなった食材は、押しを使って押し込んでください。

 **警告**



接触禁止

必ず "押し" を使って押し込んでください。
危険ですので投入口へは絶対に手を入れないでください。
けがの原因になります。

 **注意**



強制

本機の連続使用時間は約 15 分です。
長時間連続でご使用になると故障の原因になります。

7 作業を終えたら、ON/OFF スイッチを「OFF」にして、電源プラグを抜いてください。

 **警告**



水濡れ禁止

濡れた手で電源プラグに触れないでください。
感電の恐れがあります。

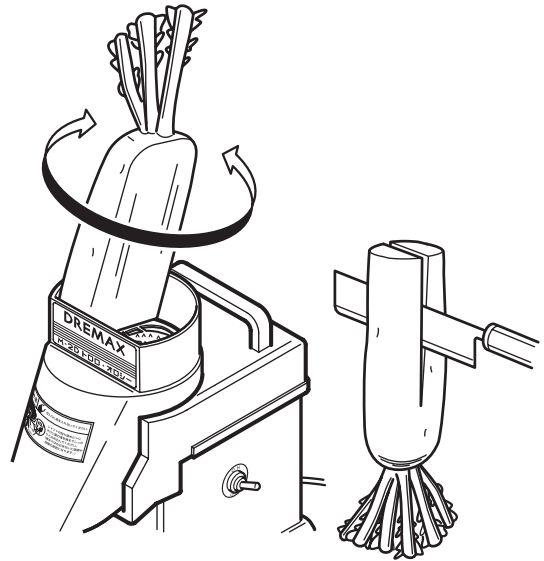


プラグを持つ

必ず、電源プラグの本体を持ってコンセントから抜いてください。
コードを引っ張ると破損の原因になります。

上手におろすためのワンポイント アドバイス

- 食材を強く押し込むとより粗く、弱く押し込むとより細かくおろせます。
- 食材を押し込む時にオロシ盤の中央部よりやや左端を使ってご使用になるとモーターの負荷も軽減され食材もきれいに仕上がります。
- 粘性の強い山芋をおろす場合は、あらかじめオロシ盤や本体カバーを水で濡らしてからおろすとべたつくことなくスムーズに落ちできます。
- 投入口一杯に入るような太い大根をおろす場合は、右図のように縦割りにして左右に回しながら押し込むときれいにおろせます。
- オロシ盤がすり減り、おろせなくなった場合は、販売店、製造元でお買い求めください。



お手入れ方法

ご使用後は、付着した食材が乾いてこびりつく前に記載どおりの手順でよく洗浄して取り除いてください。

食材の洗い残しが故障の原因になることがあります。
清掃不足・手入れ不足に起因する故障の場合、いかなる場合でも有償修理となります。

1 必ず、ON/OFF スイッチを「OFF」にして電源プラグをコンセントから抜いてください。

2 押し、投入口、オロシ盤を取り外します。

3 本体前面部を水洗いします。

本体後部の機械部分には水をかけないでください。

また、本体カバーにヒビや欠けなどの破損がある場合、内部に水が入り故障の原因になります。そのような時は販売店にご相談ください。

⚠ 注意



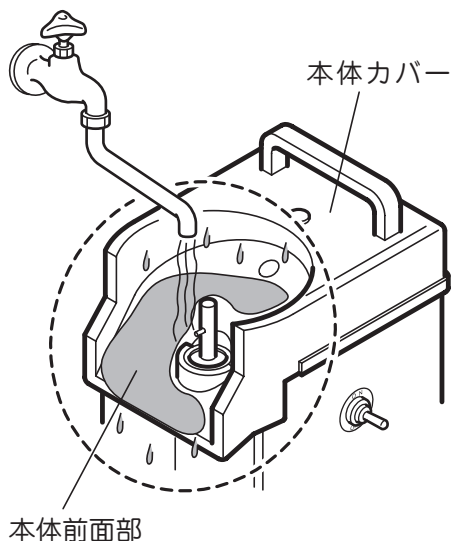
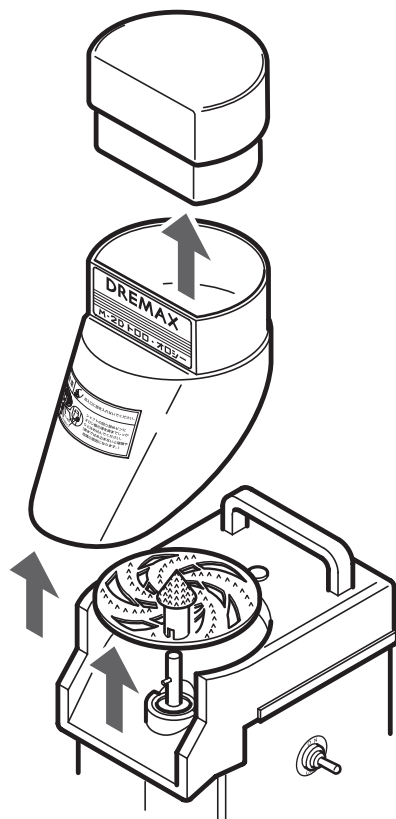
水掛け禁止

本体には水をかけずによく絞った布で拭くようにしてください。
丸洗いはしないでください。
故障の原因になります。



禁止

本体および付属部品の煮沸消毒をしないでください。
食器洗浄機の使用もしないでください。
機械の故障・変形・破損の原因になります。



4 乾いた布で機械を良く拭いてください。

5 オロシ盤、投入口、押しを水洗いします。

注意



接触禁止

オロシ盤を洗うときは図のように市販のブラシ等で洗浄してください。
素手で洗いますとけがの原因になります。

6 洗浄後は水気をよく拭き取り、各部品を正しく取り付けて風通しの良い乾燥した場所に保管してください。



仕 様

機 械 寸 法	W 170 × L 260 × H 300 (mm)
投 入 口	φ 100 (変形)
定 格 消 費 電 力	60/70 W 50/60 Hz
重 量	4 kg
使 用 時 間	15 分
処 理 能 力	大根 10 本 /5 分 長芋 9.2kg/5 分

※サーマルプロテクター機能はついておりません。

【本製品の樹脂部品について】

本製品に使用している樹脂部品「オロシ盤・本体カバー（上部）・本体ベース（下部）」には、部品強度の向上を目的としてガラス繊維混合の材質を使用しております。

また、部品成型時に歪みを抑えるため、温度等の成型条件を定めながら製造しております。

プラスチック＋ガラス繊維の混合及び成型条件により、樹脂部品表面の色味が「白いまだらのような模様」になる場合がありますが、異常や不良ではありません。

弊社で十分に検品した製品・部品を出荷しております。

表面の色味や模様による返品・交換は基本的に受付けておりません。

何卒ご理解・ご了承賜りますよう、お願い申し上げます。

••••• MEMO •••••

保証とアフターサービス

よくお読みください

使い方・お手入れ・修理などは

■まず、お買い求め先へご相談ください。

▼お買い上げの際に記入されると便利です

お買い求め先

電 話

お買い上げ日 年 月 日

●保証期間中は、下記の規定に従ってお買い求め先が修理させていただきますので、おそれ入りますが、製品に保証書を添えてご持参ください。

保証期間：お買い上げ日から 本体1年間

1. 保証規定

- ① 本製品の保証期間はご購入日より1年間とさせていただきます。保証期間内で取扱説明書に従い、通常のご使用状態において、製造上の不備に起因する不具合について保証いたします。
- ② 本保証は日本国内においてのみ有効となります。
- ③ 本製品の故障などに起因する二次的な災害（他の機械の破損など）・損失については一切責任を負いかねますのでご了承ください。

保証書は必ず『お買い上げ日・販売店名』等の記入をお確かめのうえ、販売店から受け取っていただき、内容をよくお読みの後大切に保管してください。

保証期間はお買い上げから1年間です。

2. 修理を依頼される時

「おかしいな?」と思ったら、ご使用を中止し、必ず電源プラグを抜き、お買い上げの販売店にご相談ください。

保証期間中は……

保証書の規定に従ってお買い上げの販売店が修理をさせていただきますので、恐れ入りますが製品に保証書（取扱説明書）を添えてご持参ください。

保証期間が過ぎているときは……

お買い上げの販売店へご依頼ください。
修理すればご使用になれる製品については、ご希望により有料で修理させていただきます。

修理を依頼されるときは

「取扱説明書」でご確認のあと、直らないときは、まず電源プラグを抜いて、お買い求め先へご連絡ください。

製品名 トロロ・オロシー

品番 M-2D

故障の状況 できるだけ具体的に

愛情点検

長年のご使用のためトロロ・オロシーの点検をぜひ!

このような症状はありませんか?	ご使用中に電源コード・電源プラグが異常に熱くなる。
	電源コードを曲げると通電したり、しなかったりする。
	いつもより異常に音、振動が大きくなる。
	その他異常、故障がある。

ご使用にならないでください。

故障や事故防止のため ON/OFF スイッチを「OFF」にし、コンセントから電源プラグを抜いて、必ず販売店にご相談ください。点検・修理に要する費用などは販売店にご相談ください。

安全に関するご注意

- ご使用前に【取扱説明書】をよくお読みのうえ、安全に正しくお使いください。
 - 取り扱いを誤りますと火災や事故の原因となります。※保証期間中であっても、次の場合は有料になりますので、ご注意ください。
- (1) ご使用上の誤りおよび不当な修理や改造による故障および損傷。
 - (2) お買い上げ後の落下などによる故障および損傷。
 - (3) 火災・地震・風水害・落雷その他天災地変、公害や異常電圧による故障および損傷。
 - (4) 消耗品（オロシ盤・駆動部品）および消耗による故障。（投入口・押し）
 - (5) 清掃不足・手入れ不足による故障

保証書

型式 トロロ・オロシー M-2D			
お客様 お名前	ふりがな	保証期間 1年	お買い上げ日 年 月 日から
	〒□□□□-□□□□		
お住所	お電話	販売店 店名	
		電話	

株式会社ドリマックス

〒332-0035 埼玉県川口市西青木 3-3-9 ドリマックスビル

TEL: 048-254-1231 FAX: 048-254-1331

URL <http://www.dremax.com>

注) 製品は改良のため予告なく仕様、デザインを変更することがあります。

検品者

2023.10