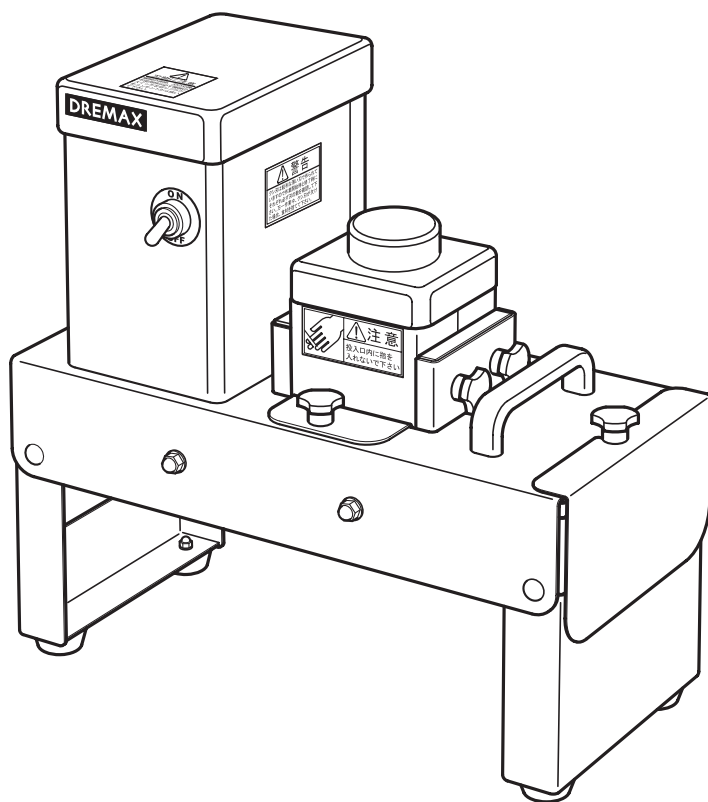


DREMAX

保証書付

マルチ千切り DX-80

取扱説明書





- このたびは **DREMAX マルチ千切り DX-80** をお買い上げいただきまして、まことにありがとうございます。
- 製品を安全に正しく使用していただくために、お使いになる前にこの取扱説明書をよくお読みになり十分にご理解ください。
- 取扱説明書はお読みになられた後、いつでもお手元においてご使用ください。
- 保証書は取扱説明書の裏表紙に記載しております。お買い上げ日、販売店名などの記入をお確かめください。

もくじ

安全上のご注意	1
各部のなまえ	3
正しい使い方	4
刃物盤の差替方法	7
刃物の交換方法	9
新ウレタンラバー交換時のご注意	10
お手入れ方法	11
仕様	12
保証とアフターサービス	裏表紙
保証書	裏表紙




安全上のご注意

- ご使用になる前に内容をよくお読みのうえ、安全に正しくお使いください。
- ここに示した注意事項は、安全に関する重大な内容を記載していますので必ずお守りください。
- 警告・注意の指示と意味は次のようになっています。





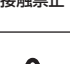


 警告	誤った取り扱いをすると人が死亡または重傷を負う可能性が想定される内容を示します。
 注意	誤った取り扱いをすると人が傷害を負ったり物的損害※の発生が想定される内容を示します。





※物的損害とは、家屋・家財および家畜・ペットにかかわる拡大損害を示します。











図記号の例

 <small>刃物注意</small>	△は、注意（警告を含む）を示します。具体的な注意事項は、△の中や近くに文章や絵で示します。左図の場合は " 刃物注意 " を示します。
 <small>分解禁止</small>	⊘は、禁止（してはいけないこと）を示します。具体的な禁止内容は、⊘の中や近くに文章や絵で示します。左図の場合は " 分解禁止 " を示します。
 <small>プラグを抜く</small>	●は、強制（必ずやること）を示します。具体的な強制内容は、●の中や近くに文章や絵で示します。左図の場合は " プラグを抜くこと " を示します。

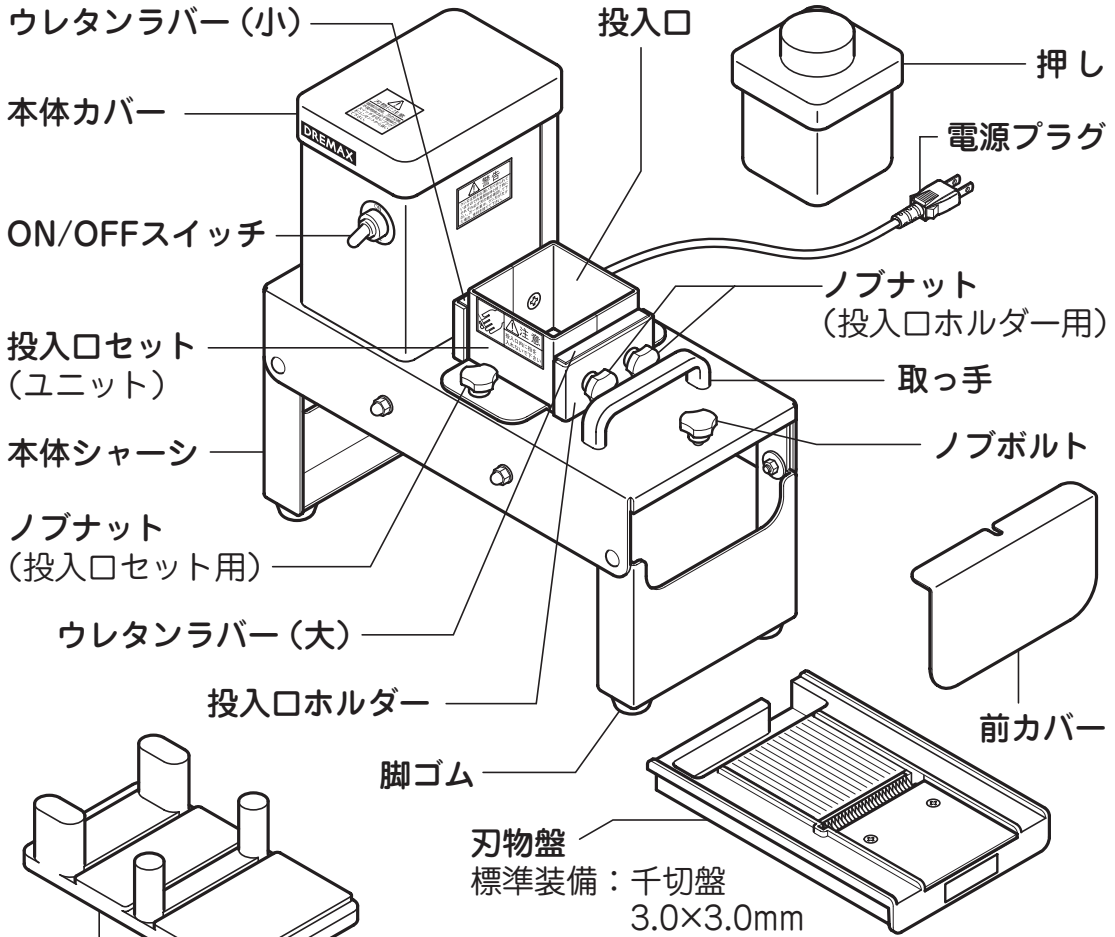
警告

 <small>使用禁止</small>	本取扱説明書の記載内容が理解できない人は本機を使用しないでください。	事故の原因になります。
 <small>分解禁止</small>	修理技術者以外は、絶対に修理・改造をしないでください。	火災・感電・けがの原因になります。
 <small>水濡れ禁止</small>	本体を水に浸したり、電源コードを水につけたり、ON/OFF スイッチなどの電源部に水をかけないでください。	ショート・感電・故障の原因になります。
 <small>接触禁止</small>	運転中は可動部に手を近づけたり、投入口には絶対に手を入れしないでください。また、刃物に直接手を触れないでください。	けがの原因になります。
 <small>刃物注意</small>	平刃・クシ刃は鋭利ですので、刃先の部分には絶対に手を触れないでください。特にお手入れや、平刃・クシ刃の交換の際には十分に注意してください。	けがの原因になります。
 <small>禁止</small>	運転中に各ユニットを本体からはずさないでください。	故障・破損・けがの原因になります。
 <small>禁止</small>	野菜以外のものを入れて運転しないでください。	故障・破損・けがの原因になります。

 警 告		
 プラグを抜く	各ユニットの取り付け、取り外し、お手入れをする際は、必ず ON/OFF スイッチを「OFF」にし、機械が停止していることを確認し、電源プラグをコンセントから抜いてください。	けが・感電の原因になります。
 強 制	刃物は鋭利な薄い刃で作られています。必ず、作業の開始前と終了時に刃物の状態を確認してください。万一、作業中に刃が欠けた場合は、カットした全ての食材を捨ててください。	けがの原因になります。
 禁 止	子どもに使用させないでください。 また、作業中に子どもを近づけないでください。	けが・感電をする恐れがあります。

 注 意		
 禁 止	不安定な場所では使用しないでください。	機械の転倒による破損やけがの原因になります。
 強 制	交流 100V（定格）以外では使用しないでください。	火災・感電・故障の原因になります。
 禁 止	運転中に本体を移動させないでください。	けが・破損・故障の原因になります。
 プラグを持つ	電源プラグを抜くときは、電源コードを持たずに必ず先端のプラグを持って引き抜いてください。	ショートや感電して発火する恐れがあります。
 強 制	電源プラグの抜き差しは、機械が停止していることを確認してからおこなってください。	破損・故障・けがの原因になります。
 禁 止	電源コードをキズつけたり、破損したり、加工したり、無理に曲げたり、引き抜いたりしないでください。 また、電源コードに重い物を載せたり、挟み込んだり、ガスコンロなどの熱源に近づけたりしないでください。	コードが破損し、火災・感電の原因になります。
 使用禁止	電源コードが傷んでいたり、電源プラグのコンセントへの差し込みがゆるい場合は、使用しないでください。	ショート・感電・発火の原因になります。
 強 制	モーター連続使用時間（常温の場合 30 分）を経過した場合は、ON/OFF スイッチを「OFF」にし、電源プラグを抜いて 30 分程度休止してください。	故障の原因になります。
 プラグを抜く	ご使用の時以外は、電源プラグをコンセントから抜いてください。	絶縁劣化による感電・漏電・火災の原因になります。

各部のなまえ



ぴったりサイズまな板
(別売オプション)

刃物盤 (別売オプション品)

千切盤 …… 1.0×1.0mm/1.2×1.2mm/1.5×1.5mm/2.0×2.0mm
2.5×2.5mm/3.0×3.0mm/4.0×4.0mm
特別サイズ (例) 2×10mm/3×10mm
スライス盤 … 0.3～2.5mm/3.0mm/4.0mm

ご注文・ご相談は販売店までご連絡ください。

ご使用の前に…

1. 本体を平らな場所に置いてください。
2. 投入口セット (ユニット) が正しく取り付けられていることを確認してください。
3. 刃物盤に刃物が正しく取り付けられていることを確認してください。
4. 本体に刃物盤を正しくセットし、前カバーを取り付けてください。
5. ON/OFF スイッチが「OFF」であることを確認し、電源プラグをコンセントに差し込んでください。



警告

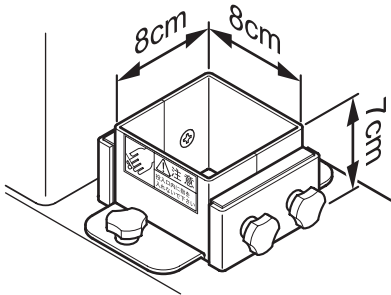
電源プラグは必ずプラグを持って抜き差ししてください。また、絶対に濡れた手で電源プラグを差し込まないでください。感電の恐れがあります。

正しい使い方

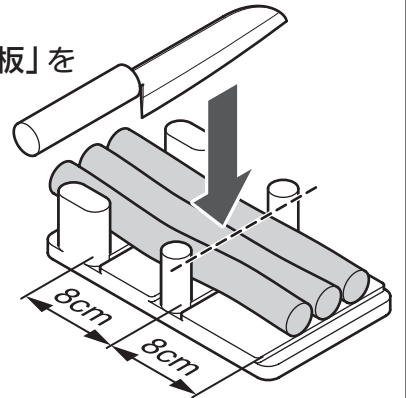
※ 本機を初めてご使用になる場合は、必ず洗浄してからお使いください。
洗浄のしかたは「お手入れ方法」(10 ページ)を参照してください。

※ 運転中に停電になったときは、電源が復旧する前に必ず ON/OFF スイッチを「OFF」にし、復旧してから「ON」にしてください。

- 1** 食材を投入口に入る大きさに切ってください。



別売オプションの「ぴったりサイズまな板」を使うと大量の食材を素早く均等に切ることができます。



- 2** 本体の下にカットした食材を受ける容器を置きます。

◎ 短時間で大量に作ることができますので、少し大きめの容器を用意してください。

目安：250 × 400 × 80 (mm)

- 3** 食材を刃物盤の往復方向と平行に寝かせて投入口に入れます。

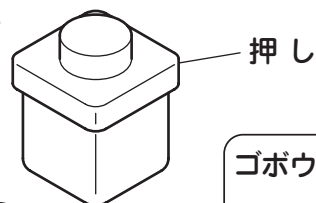
◎ ゴボウなどの細かい食材は、なるべく隙間なく並べて入れてください。

隙間があるとうまく切れない場合があります。

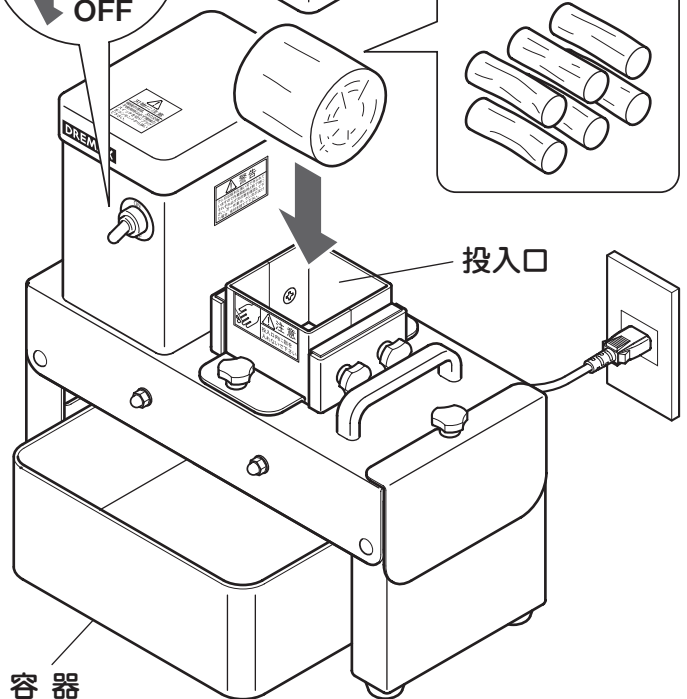
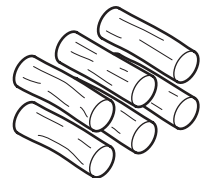
- 4** 電源プラグを挿入し、押しで食材を押しながら ON/OFF スイッチを「ON」にします。

◎ 強く押しつけすぎないでください。

ON/OFFスイッチ



ゴボウなどの場合



⚠ 警告



接触禁止

危険ですので投入口へは絶対に手を入れないでください。
食材は必ず「押し」を使って押し込んでください。けがの原因になります。

5

切り終わったら、一旦 ON/OFF スイッチを「OFF」にします。

⚠ 注意



強制

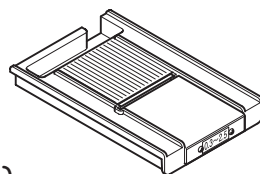
食材を投入口に入れるときは、必ず ON/OFF スイッチを「OFF」にして機械を停止させてください。作動中に入れると、きれいに切ることができません。また、けがの原因になります。

6

3～5を繰り返してください。

※長時間連続で使用し、モーターの温度が上がりますと、プロテクターが働いて自動的に機械が停止することがあります。その場合は ON/OFF スイッチを「OFF」にし、電源プラグをコンセントから抜いて 30 分程度ご使用を休止してください。

■ 別売オプション品の「千切盤」「スライス盤」を使うと 【千切り】【短冊切り】【スライス】が簡単にできます。

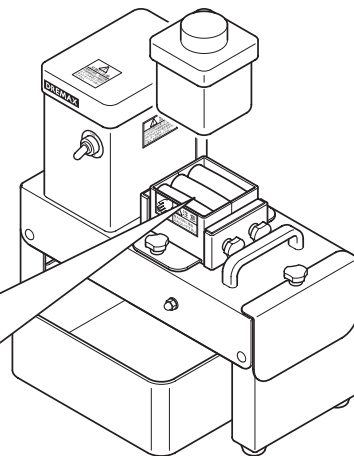
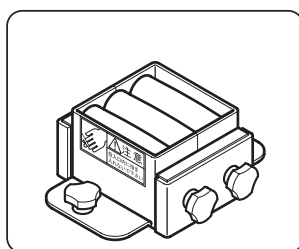


お使いの刃物盤と交換して使用します。

交換のしかたは「刃物盤の差替方法」(7 ページ) を参照してください。

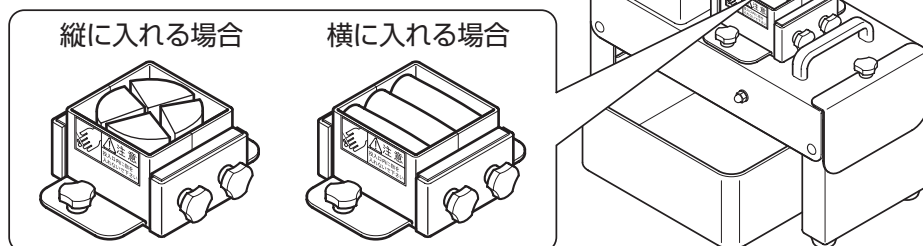
千切り・短冊切り

- 食材を刃物盤の往復方向と平行に寝かせて、なるべく隙間なく入れてください。隙間があるとうまく切れない場合があります。



スライス

- 食材を縦に入れる場合、なるべく隙間なく入れてください。
隙間があるとうまく切れない場合があります。
- 食材を横に入れる場合、刃物盤の往復方向と平行に寝かせて入れてください。

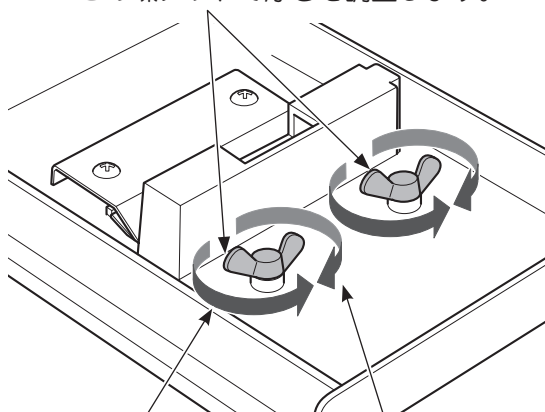


※スライス盤 0.3 ~ 2.5mm(別売りオプション品)の厚さ調整方法

スライス盤の裏側にある蝶ナットを回して、厚さを調整をします。

目盛りはありませんので、平刃と厚さ調整板の隙間を確認しながら、厚さの調整をおこなってください。

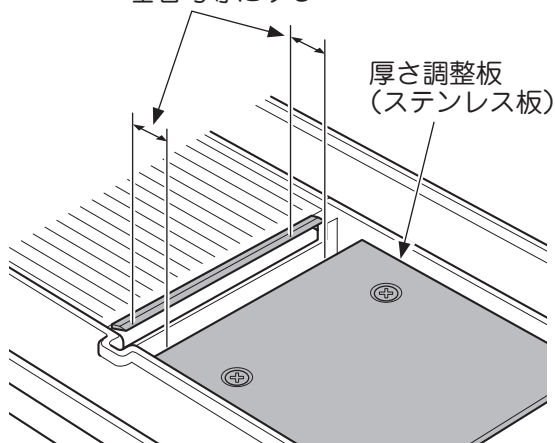
この蝶ナットで厚さを調整します。



反時計方向で、厚くカット。

時計方向で、薄くカット。

左右均等にする



厚さ調整板
(ステンレス板)

平刃と厚さ調整板(ステンレス板)の隙間を確認し、左右均等になるように蝶ナットを回し調整してください。

警告



刃物注意



強制

クシ刃・平刃は鋭利な薄い刃で作られていますので取り扱いには十分ご注意ください。
また、作業の開始時と終了時に、それぞれの刃の状態を必ず確認してください。
万一、作業中に刃が欠けた場合は、カットしたすべての食材を捨ててください。
けがの原因になります。

刃物盤の差替方法

1 ノブナット（投入口セット用）を外して投入口セットを取り外します。

2 ノブナット（投入口ホルダー用）を外して投入口ホルダーを取り外し、使用する刃物盤のサイズに合ったウレタンラバーと交換してください。

◎ 交換後、投入口ホルダーを取り付けてください。

⚠ 注意



必ず、刃物盤のサイズに合ったウレタンラバーを使用してください。

3 ノブボルトをゆるめて前カバーを取り外します。

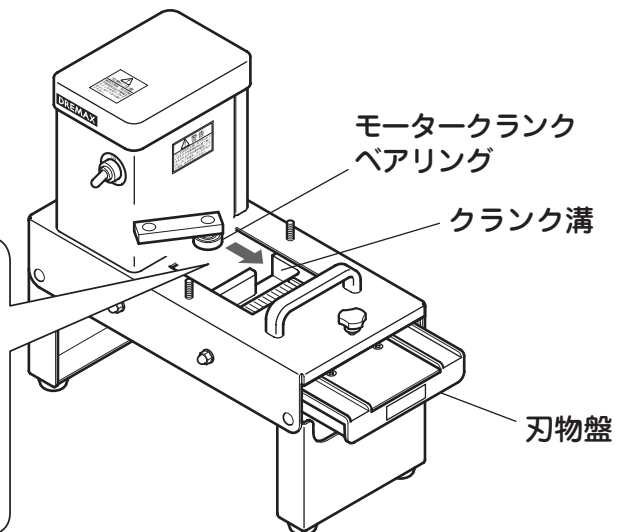
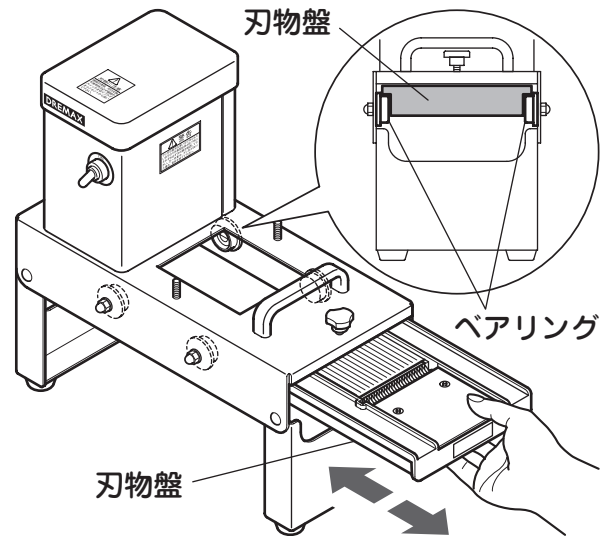
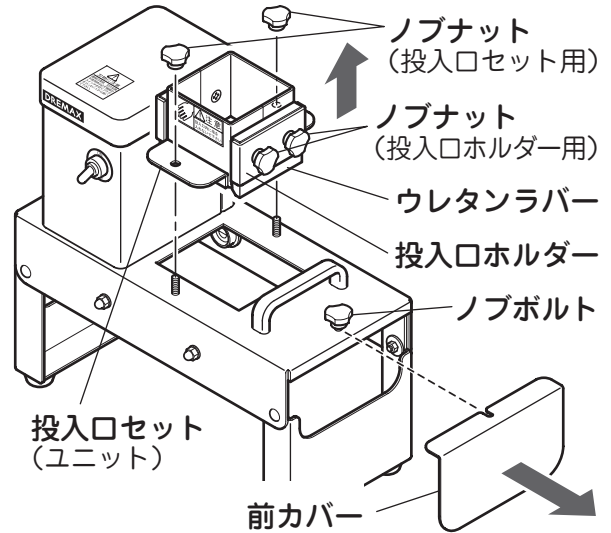
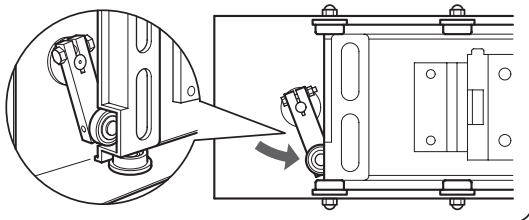
4 本体シャーシにセットされている刃物盤を手前に引き抜いてください。

◎ 外れにくい場合は、軽く前後に動かしながら引くと簡単に引き抜くことができます。

5 使用する刃物盤の左右にある段差部分を本体シャーシ内側のベアリングに乗せて挿入します。

◎ 必ず、シャーシ内側（電源部の下）のモータークランクベアリングを刃物盤のクランク溝に入れてください。

モータークランクベアリングを刃物盤のクランク溝に入れる



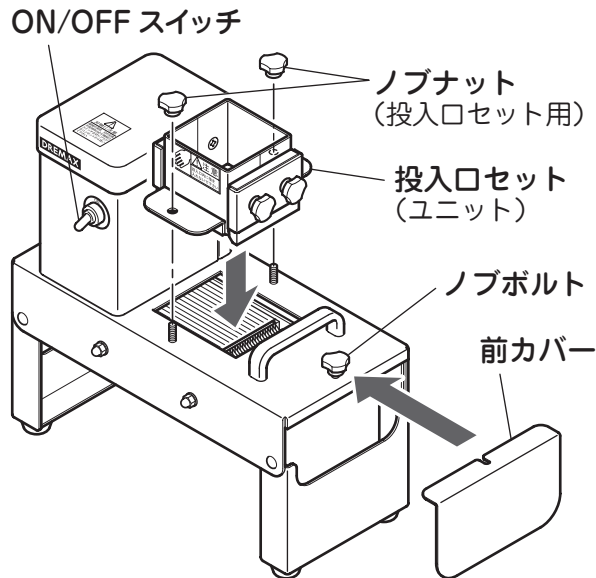
6 一旦 ON/OFF スイッチを「ON」にして、刃物盤が前後にスライドするかテストしてください。

◎ 確認後は必ず ON/OFF スイッチを「OFF」にしてください。

7 投入口セットを本体シャーシに取り付けてノブナットでしっかりと固定してください。

※ サイズが 2×2mm 以上の千切盤を本体にセットする場合は、投入口セット取付後、クシ刃とウレタンラバーの溝が合っていることを確認してください。

8 前カバーを本体シャーシに取り付けてノブボルトで固定してください。



⚠ 注意



刃物盤が正しくセットされていない状態で投入口セット・前カバーを取り付けて運転すると、破損の原因になります。必ず、モータークランクベアリングを刃物盤のクランク溝に入れてください。

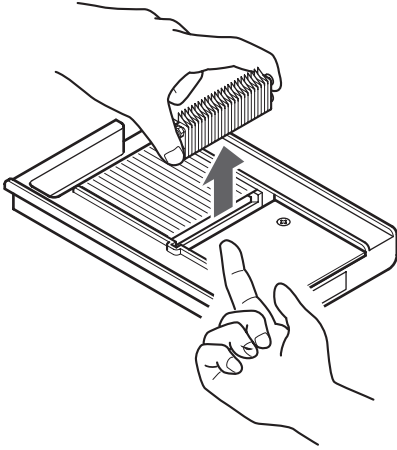


また、刃物盤を取り扱う際は、クシ刃・平刃に十分ご注意ください。

刃物の交換方法

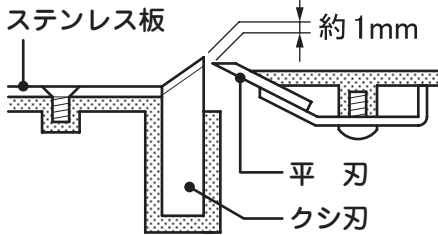
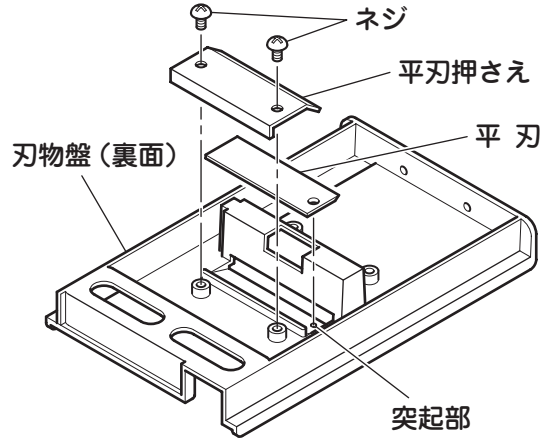
クシ刃の交換

- 刃物盤の下側からクシ刃を指で押し上げて取り外し、交換してください。
- 取り付ける際は、取付部の下までしっかりと落とし込んでください。

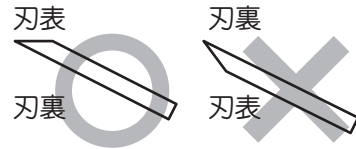


平刃の交換

- ※クシ刃を取り外してからおこなってください。
- 刃物盤を裏返し、平刃押さえのネジ 2 本を外して平刃を交換してください。
- 取り付ける際は、取付部の突起部に平刃の穴を合わせてください。平刃の向きは斜めに刃が付いている方が表側です。

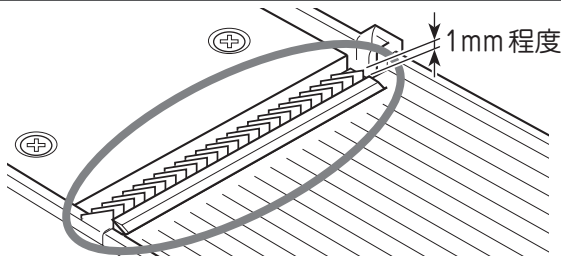


● 平刃よりクシ刃を 1mm 程度上にしてください。



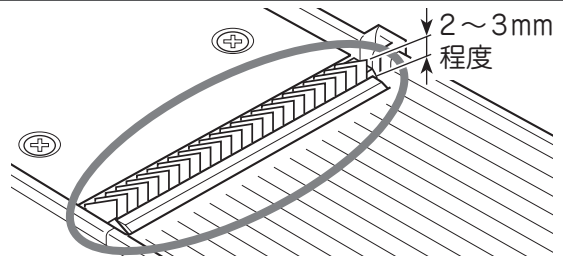
● 平刃のカット面を上にしてください。

正しいクシ刃の位置



クシ刃が平刃より 1mm 程上に出ているのが正常な位置です

クシ刃がきちんと挿入されていない例



クシ刃が平刃よりも上がりすぎている状態です。(2~3mm 程上がってしまっています。) 差し口にクシ刃を挿入する際、少々力を入れて押し込む必要があります。下まで押し込みをせずに途中で止めてしまいますと、上の図のようになります。ご注意ください。

警告



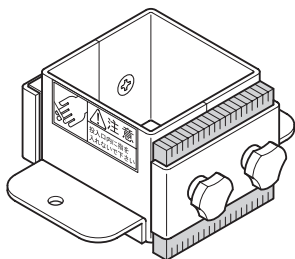
危険ですので刃物の取り扱いには十分ご注意ください。けがの原因になります。

刃物注意

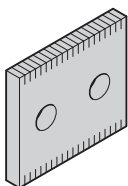
==== 新ウレタンラバー交換時のご注意 ====

DX-80用ウレタンラバーが新しくなりました

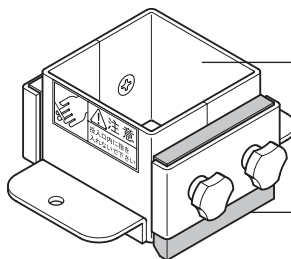
以前のウレタンラバー



溝付き



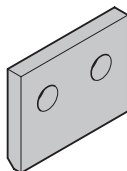
新しいウレタンラバー (製造 No.H17)



投入口

ウレタンラバー

溝なし



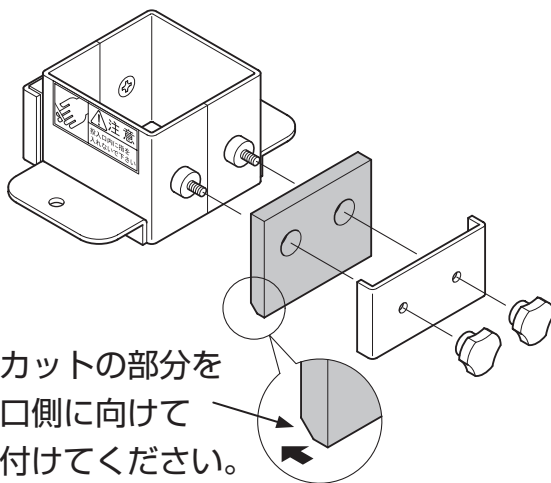
新しいウレタンラバーは溝がなく、斜めカットになっています。

交換時の注意

新しいウレタンラバーに交換する際は、ウレタンラバーの向きに注意して取り付けてください。

ご注文の際は

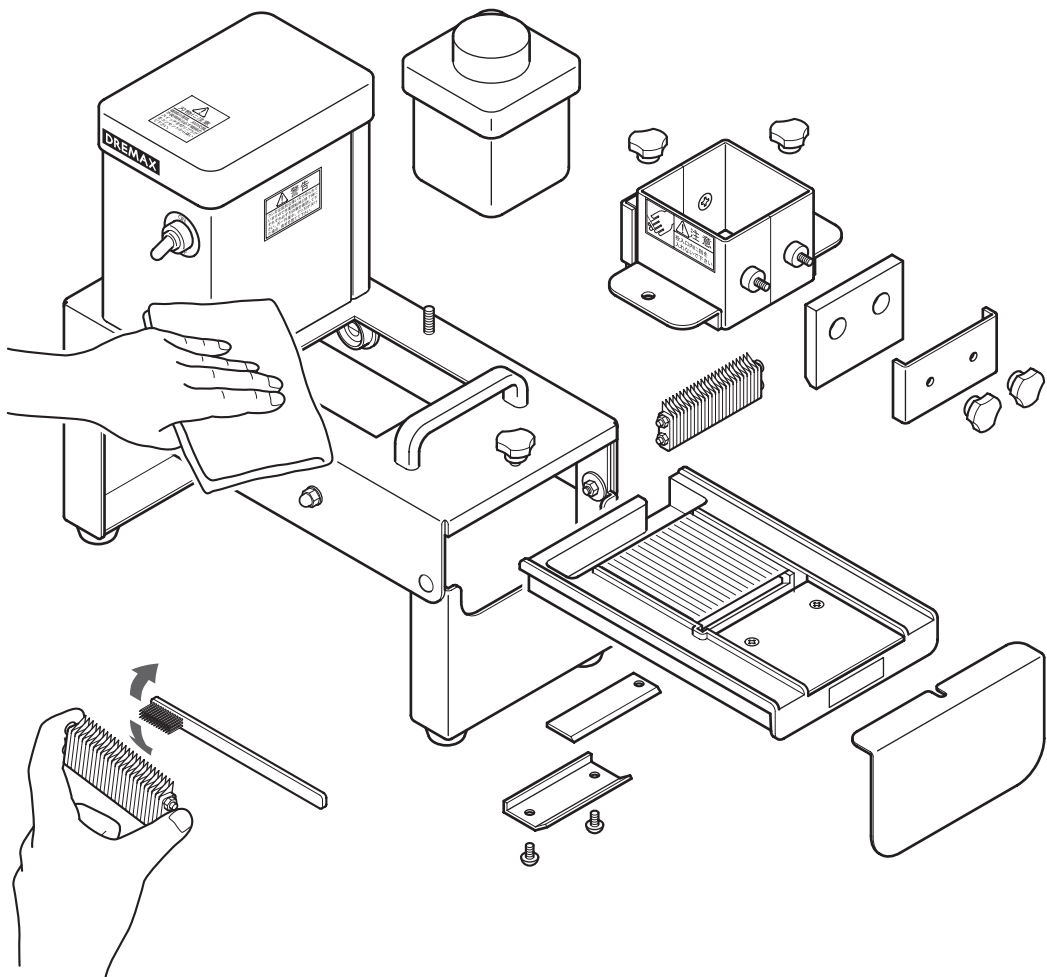
今後、ウレタンラバーのみをご注文される際には、『DX-80用ウレタンラバー ○×○ mm (溝なし)』とご指定ください。



お手入れ方法

ご使用後は、付着した食材が乾いてこびりつく前に記載どおりの手順できれいに洗浄して取り除いてください。洗い残しが故障の原因になることがあります。
手入れ不足による故障の場合、有償修理となります。

1. ON/OFF スイッチを「OFF」にし、電源プラグをコンセントから抜いてください。
2. 投入口セット・前カバー・刃物盤を外し、さらに投入口セットからウレタンラバーを、刃物盤からクシ刃・平刃を外して、各部品をすべて水洗いしてください。
3. 本体は濡れ布巾等で全体をきれいに拭いた後、乾いた布で水気を拭き取ってください。
4. お手入れ後は、各部品を正しく取り付け、ノブナット・ノブボルト・ネジ等をしっかりと締め付けてください。



クシ刃は刃の裏側からブラシ等で丹念に洗浄してください。
表側からブラシをかけると刃を傷めます。

仕 様

機 械 寸 法	W 360 × L 190 × H 350 (mm)
投 入 口	W 80 × L 80 × H 70 (mm)
定 格 消 費 電 力	100/110 W 50/60 Hz
重 量	7 kg
処 理 能 力	30 分
付 属 品	千切盤 (標準 3.0 × 3.0mm)、押し

••••• MEMO •••••

••••• MEMO •••••

保証とアフターサービス

よくお読みください

使い方・お手入れ・修理などは

■まず、お買い求め先へご相談ください。

▼お買い上げの際に記入されると便利です

お買い求め先

電 話

お買い上げ日 年 月 日

●保障期間中は、下記の規定に従ってお買い求め先が修理させていただきますので、おそれ入りますが、製品に保証書を添えてご持参ください。

保障期間：お買い上げ日から 本体1年間

1. 保証規定

- ① 本製品の保証期間はご購入日より1年間とさせていただきます。保証期間内で取扱説明書に従い、通常のご使用状態において、製造上の不備に起因する不具合について保証いたします。
- ② 本保証は日本国内においてのみ有効となります。
- ③ 本製品の故障などに起因する二次的な災害（他の機械の破損など）・損失については一切責任を負いかねますのでご了承ください。

保証書は必ず『お買い上げ日・販売店名』等の記入をお確かめのうえ、販売店から受け取っていただき、内容をよくお読みの後大切に保管してください。保障期間はお買い上げから1年間です。

2. 修理を依頼される時

「おかしいな？」と思ったら、ご使用を中止し、必ず電源プラグを抜き、お買い上げの販売店にご相談ください。

保証期間中は……

保証書の規定に従ってお買い上げの販売店が修理をさせていただきますので、恐れ入りますが製品に保証書（取扱説明書）を添えてご持参ください。

保証期間が過ぎているときは……

お買い上げの販売店へご依頼ください。修理すればご使用になれる製品については、ご希望により有料で修理させていただきます。

修理を依頼されるときは

「取扱説明書」でご確認のあと、直らないときは、まず電源プラグを抜いて、お買い求め先へご連絡ください。

製品名 マルチ千切り

品番 DX-80

故障の状況 できるだけ具体的に

愛情点検

長年のご使用のためマルチ千切りの点検をぜひ！

このような症状はありませんか？	ご使用中に電源コード・電源プラグが異常に熱くなる。
	電源コードを曲げると通電したり、しなかったりする。
	いつもより異常に音、振動が大きくなる。
	その他異常、故障がある。

ご使用にならないでください。

故障や事故防止のため ON/OFF スイッチを「OFF」にし、コンセントから電源プラグを抜いて、必ず販売店にご相談ください。点検・修理に要する費用などは販売店にご相談ください。

安全に関するご注意

- ご使用前に【取扱説明書】をよくお読みのうえ、安全に正しくお使いください。
 - 取り扱いを誤りますと火災や事故の原因となります。※保証期間中であっても、次の場合は有料になりますので、ご注意ください。
- (1) ご使用上の誤りおよび不当な修理や改造による故障および損傷。
 - (2) お買い上げ後の落下などによる故障および損傷。
 - (3) 火災・地震・風水害・落雷その他天災地変、公害や異常電圧による故障および損傷。
 - (4) 消耗品（クシ刃・平刃・ウレタンラバー・ヘアリング・押し）および消耗による故障。
 - (5) 清掃不足による故障

保証書

型式 マルチ千切り DX-80			
お客様	お名前 ふりがな	保証期間 1年	お買い上げ日 年 月 日から
	ご住所 〒□□□□-□□□□ お電話	販売店 店名 電話	

株式会社ドリマックス

〒332-0032

埼玉県川口市中青木5-9-13 TEL:048-254-1231 FAX:048-254-1331

URL <http://www.dremax.com>

注) 製品は改良のため予告なく仕様、デザインを変更することがあります。

検品者

2018.05