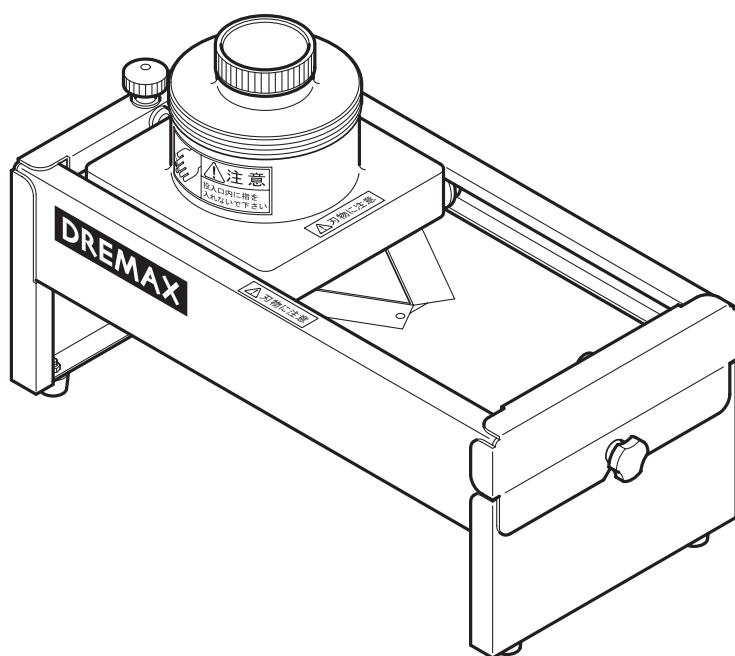


DREMAX

保証書付

Vスライサー MV-50D

取扱説明書



もくじ



安全上のご注意	1
持ち運びのときの注意	2
各部のなまえ	2
お使いいただく前の準備と確認	3
正しい使い方	4
刃物盤の交換のしかた	5
お手入れ方法	6
保証とアフターサービス	裏表紙
仕様	裏表紙
保証書	裏表紙

- このたびは **DREMAX Vスライサー MV-50D** をお買い上げいただきまして、まことにありがとうございます。
- 製品を安全に正しくご使用していただくために、お使いになる前に必ず取扱説明書をよくお読みになり十分にご理解ください。
- 取扱説明書はお読みになられた後、いつでもお手元においてご使用ください。

保証書は取扱説明書の裏表紙に記載しております。
お買い上げ日、販売店名などの記入をお確かめください。




安全上のご注意

- ご使用になる前に内容をよくお読みのうえ、安全に正しくお使いください。
- ここに示した注意事項は、安全に関する重大な内容を記載していますので必ずお守りください。
- 警告・注意の指示と意味は次のようになっています。






 警告	誤った取り扱いをすると人が死亡または重傷を負う可能性が想定される内容を示します。
 注意	誤った取り扱いをすると人が傷害を負ったり物的損害※の発生が想定される内容を示します。

※物的損害とは、家屋・家財および家畜・ペットにかかわる拡大損害を示します。



図記号の例

 刃物注意	△は、注意（警告を含む）を示します。具体的な注意事項は、△の中や近くに文章や絵で示します。左図の場合は"刃物注意"を示します。
 分解禁止	⊘は、禁止（してはいけないこと）を示します。具体的な禁止内容は、⊘の中や近くに文章や絵で示します。左図の場合は"分解禁止"を示します。
 プラグを抜く	●は、強制（必ずやること）を示します。具体的な強制内容は、●の中や近くに文章や絵で示します。左図の場合は"プラグを抜くこと"を示します。

警告

 禁止	本取扱説明書の記載内容が理解できない人は本機を使用しないでください。けが・事故の原因になります。
 分解禁止	修理技術者以外は、絶対に修理・改造をしないでください。けが・事故の原因になります。
 接触禁止	刃物は鋭利ですので刃先の部分には絶対に手を触れないでください。特にお手入れや刃物盤の交換の際は十分注意してください。けがの原因になります。
 禁止	子どもに使用させないでください。また、作業中はそばに子どもを近づけないでください。けがのおそれがあります。
 強制	作業開始時と終了時に必ず刃物の状態を確認してください。万一、作業中に刃物が欠けた場合は、カットした全ての食材を捨ててください。けがの原因になります。

注意

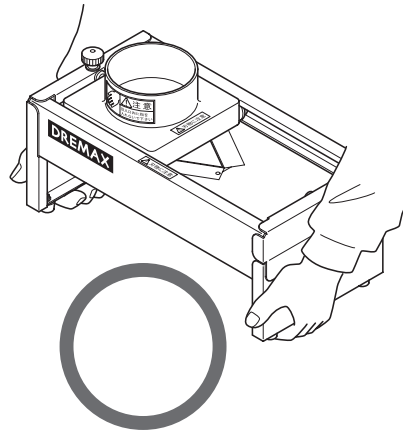
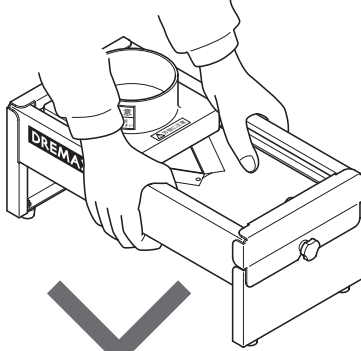
 禁止	不安定な場所では使用しないでください。機械の転倒による破損やけがの原因になります。
 禁止	野菜・果物以外の物を入れて作業しないでください。破損・故障・けがの原因になります。

持ち運びのときの注意

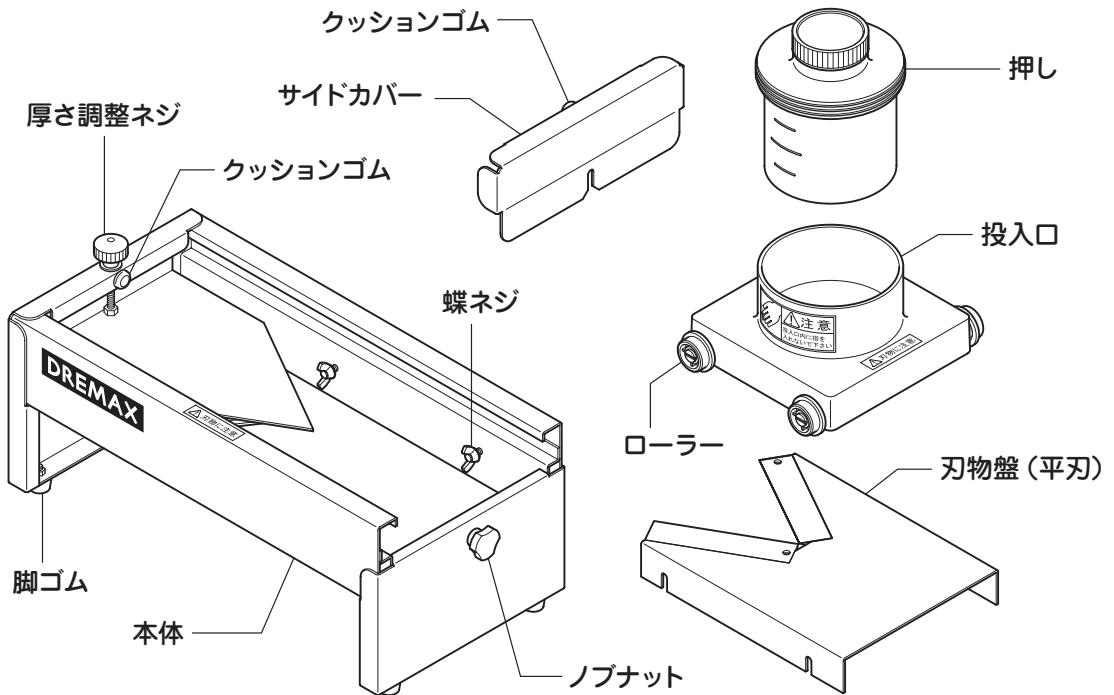
警告



刃物は鋭利ですので、刃先の部分には絶対に手を触れないでください。
また、取り扱いには十分ご注意ください。けがの原因になります。



各部のなまえ

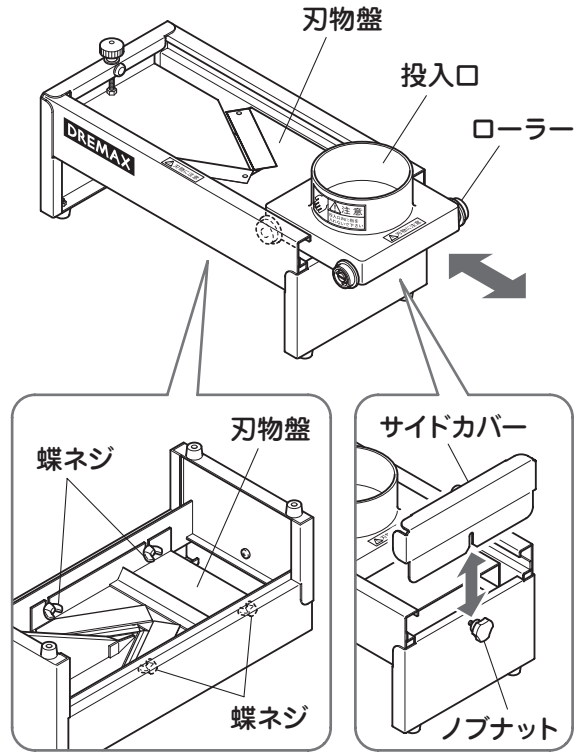


※ オプション刃物盤 (波刃) もございます。
波刃とは、完熟トマトのようなやわらかい
食材を切るための刃物盤です。
(波状にカットされるものではありません。)

≡ お使いいただく前の準備と確認 ≡

※ 本機を初めてご使用になる場合は、必ず洗浄してからお使いください。
洗浄のしかたは「お手入れ方法」(5 ページ) を参照してください。

- 1** 本体を平らなところに置いてください。
- 2** 投入口・サイドカバー・刃物盤が正しく装着されているか確認してください。
ノブナットをゆるめてサイドカバーを上から抜き差しすると、投入口の取り付け、取り外しができます。
- 3** 刃物盤の刃先の状態を必ず確認してください。刃先が欠けていたり、割れている場合は、絶対に使用しないでください。
- 4** 投入口に4つのローラーが付いていることを確認してください。
「各部のなまえ」(2 ページ) の図を参照
- 5** 本体裏側に付いている蝶ネジが4個とも付いていることを確認してください。
「各部のなまえ」(2 ページ) の図を参照



⚠ 警告



強制

刃物は鋭利な薄い刃で作られていますので、取り扱いには十分ご注意ください。
また、作業の開始時と終了時に刃物の状態を確認してください。
万一、作業中に刃物が欠けたり割れた場合は、カットした全ての食材を捨ててください。
けがの原因になります。

⚠ 注意



強制

投入口のローラーが4個正しく付いていることを確認してください。万一、ローラーが欠落していたり異常がある場合には、使用せずに販売店にご連絡ください。
そのまま使用すると、刃物や投入口が破損するおそれがあります。



強制

蝶ネジ4個が正しく付いていることを確認し、しっかりと締め付けてください。
使用中にネジがはずれて、異物混入の原因となります。

正しい使い方

1 本体の下に受皿などを置いてください。

2 厚さ調節ネジを回し、好みの厚さの数字に合わせてください。
厚みは 0.5 ~ 10mm に調節可能です。

(厚さ表示板の数値は目安です。食材の硬さや投入口の押し加減によっては、切れる厚みが厚さ調節ネジの調整通りにならない場合があります。その場合は、厚さ調節ネジを回して、好みの厚さになるように調整してください。)

3 投入口に食材を入れ、押しをかぶせます。
(食材は、へたや先端部を切り落とし、カットした面を下側にして投入口に入れて使用すると安定します。)

4 押しを軽く押しながら投入口を前後にスライドさせてください。スライスされた食材が受け皿に落ちてきます。

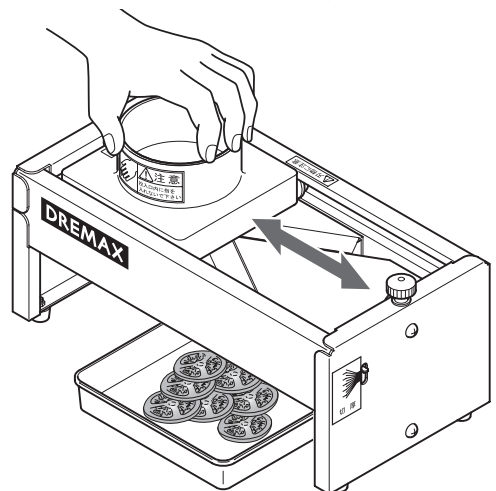
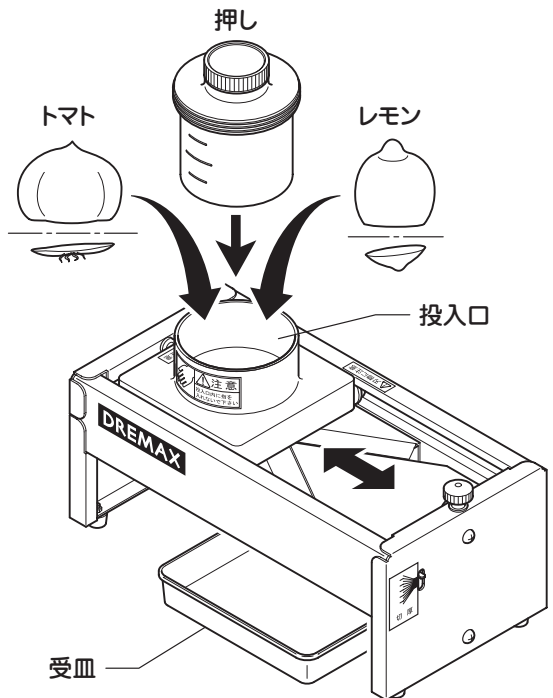
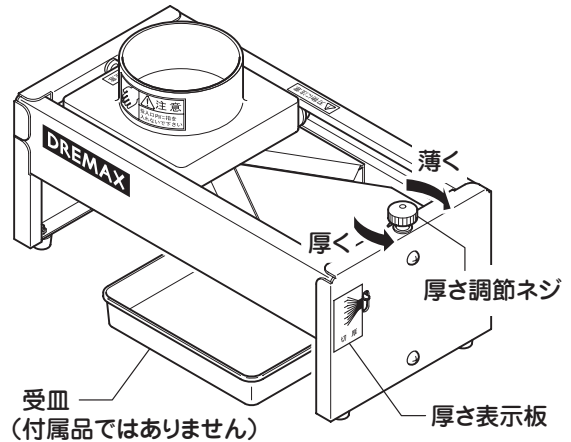
- ※ 一定の力で押すと、均等な厚みになります。
- ※ 力の入れ過ぎは、破損の原因となりますのでご注意ください。

警告

刃物は鋭利な薄い刃で作られていますので、取り扱いには十分ご注意ください。また、作業の開始時と終了時に刃物の状態を確認してください。万一、作業中に刃物が欠けたり割れた場合は、カットした全ての食材を捨ててください。けがの原因になります。



強制



刃物盤の交換のしかた

警告



刃物は鋭利ですので、刃先の部分には絶対に手を触れないでください。
また、取り扱いには十分ご注意ください。
けがの原因になります。

注意



蝶ネジはしっかりと締め付けてください。
使用中にネジがはずれて、異物混入の原因となります。

刃物の切れ味がわるくなった場合や刃が欠けてしまった場合は、新しい刃物盤（別売品）と交換してください。（詳しくは、お買い上げの販売店にご相談ください。）

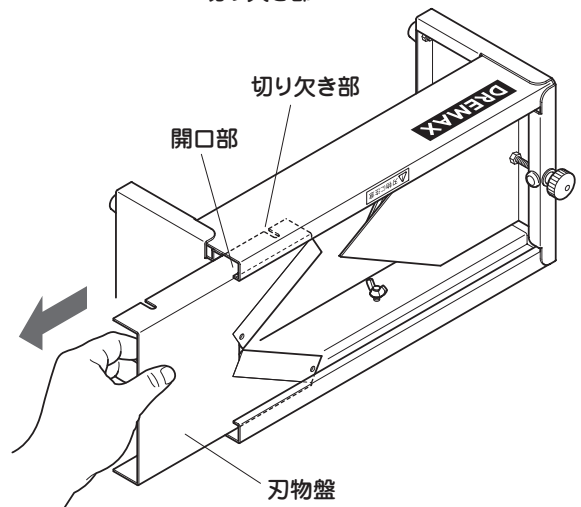
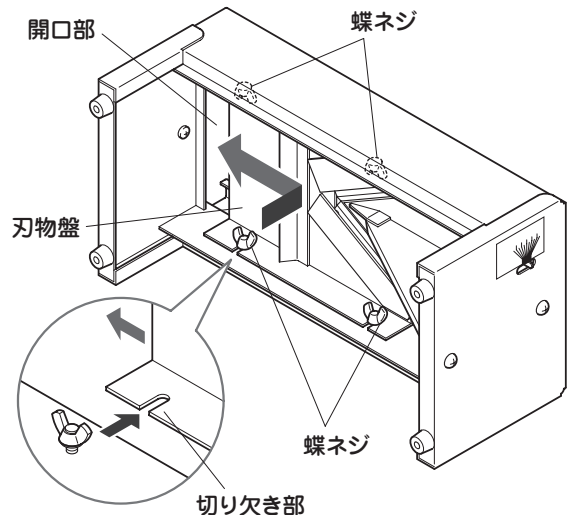
- 1 ノブナットをゆるめてサイドカバーをはずし、投入口をはずしてください。
「お使いいただく前の準備と確認」
（3 ページ）の図を参照

- 2 本体を横にして、刃物盤を固定している蝶ネジ 4 個をゆるめてください。

- 3 刃物盤を矢印の方向にずらして蝶ネジからはずしてください。

- 4 刃物盤をサイドカバーをはずした開口部から引き出してください。

- 5 新しい刃物盤を開口部から差し込み、切り欠き部を蝶ネジに合わせてしっかりと押さえ、蝶ネジを締め付けて固定してください。



お手入れ方法

警告



接触禁止

刃物は鋭利ですので、刃先の部分には絶対に手を触れないでください。
また、取り扱いには十分ご注意ください。
けがの原因になります。

- 1 ノブナットをゆるめてサイドカバーをはずし、押し、投入口、刃物盤をはずしてください。

「お使いいただく前の準備と確認」

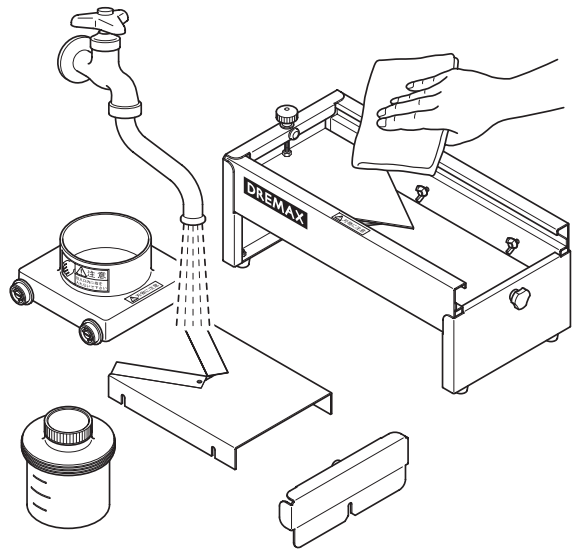
(3 ページ) の図を参照

「刃物盤の交換のしかた」

(5 ページ) の図を参照

- 2 各部品をブラシなどを使い、中性洗剤で洗浄してください。

食材は残さず洗浄してください。刃先に食材が付いたままにすると、切れ味低下の原因になります。



保証とアフターサービス

よくお読みください

使い方・お手入れ・修理などは

■まず、お買い求め先へご相談ください。

修理を依頼されるときは

「取扱説明書」でご確認のあと、直らないときはお買い求め先へご連絡ください。

▼お買い上げの際に記入されると便利です

お買い求め先	
電	話
お買い上げ日	年 月 日

製品名	Vスライサー
品番	MV-50D
故障の状況	できるだけ具体的に

●保証期間中は、下記の規定に従ってお買い求め先が修理させていただきますので、おそれ入りますが、製品に保証書を添えてご持参ください。

保証期間：お買い上げ日から 本体1年間

仕様

機械寸法	W410 × L195 × H250 (mm)
重量	3 kg
投入口	Φ 100 (mm)
厚さ調整	0.5 ~ 10 mm 無段階・ダイヤル式目盛り付

⚠ 安全に関するご注意

- ご使用前に【取扱説明書】をよくお読みのうえ、安全に正しくお使いください。
- 取り扱いを誤りますと事故の原因となります。
※保証期間中であっても、次の場合は有料になりますので、ご注意ください。
 - (1) ご使用上の誤りおよび不当な修理や改造による故障および損傷。
 - (2) お買い上げ後の落下などによる故障および損傷。
 - (3) 火災・地震・風水害・落雷その他天災地変、公害による故障および損傷。
 - (4) 消耗品〈刃物盤・投入口(ローラー付)・ローラー・クッションゴム・押し〉および消耗による故障。
 - (5) 清掃不足・手入れ不足による故障

1. 保証規定

- ① 保証書は必ず『お買い上げ日・販売店名』等の記入をお確かめのうえ、販売店から受け取っていただき、内容をよくお読みの後大切に保管してください。
- ② 本製品の保証期間はご購入日より1年間とさせていただきます。保証期間内で取扱説明書に従い、通常のご使用状態において、製造上の不備に起因する不具合について保証いたします。
- ③ 本保証は日本国内においてのみ有効となります。
- ④ 本製品の故障などに起因する二次的な災害(他の機械の破損など)・損失については一切責任を負いかねますのでご了承ください。

2. 修理を依頼される時

「おかしいな?」と思ったら、ご使用を中止し、お買い上げの販売店にご相談ください。

保証期間中は……

保証書の規定に従ってお買い上げの販売店が修理をさせていただきますので、恐れ入りますが製品に保証書(取扱説明書)を添えてご持参ください。

保証期間が過ぎているときは……

お買い上げの販売店へご依頼ください。
修理すればご使用になれる製品については、ご希望により有料で修理させていただきます。

保証書

型式 Vスライサー MV-50D					
お客様	お名前	ふりがな	保証期間	1年	お買い上げ日
	ご住所	〒□□□□-□□□□	販売店	店名	年 月 日から
	お電話		販売店	電話	

株式会社ドリマックス

〒332-0035 埼玉県川口市西青木 3-3-9 ドリマックスビル
TEL: 048-254-1231 FAX: 048-254-1331 URL: <http://www.dremax.com>
注) 製品は改良のため予告なく仕様、デザインを変更することがあります。

検品者

2016.02