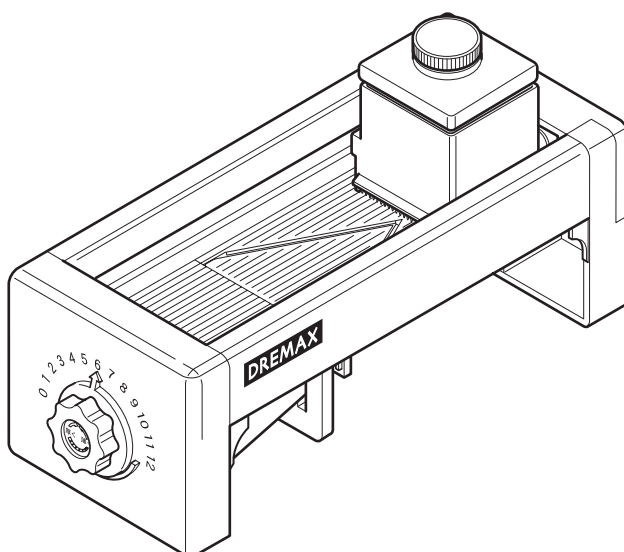


DREMAX

取扱説明書 スライス・ママD



もくじ



安全上のご注意	1
各部のなまえ	2
お使いいただく前の準備と確認	2
正しい使い方	3
お手入れ方法	4
刃物の交換について	5
保証とアフターサービス	裏表紙
仕様	裏表紙
保証書	裏表紙

- このたびは、**DREMAX スライス・ママD**をお買い上げいただきまして、まことにありがとうございます。
- 製品を安全に正しくご使用していただくために、お使いになる前に必ず取扱説明書をよくお読みになり十分にご理解ください。
- 取扱説明書はお読みになられた後、いつでもお手元においてご使用ください。





保証書は取扱説明書の裏表紙に記載しております。
お買い上げ日、販売店名などの記入をお確かめください。






安全上のご注意

- ご使用になる前に内容をよくお読みのうえ、安全に正しくお使いください。
- ここに示した注意事項は、安全に関する重大な内容を記載していますので必ずお守りください。
- 警告・注意の指示と意味は次のようになっています。

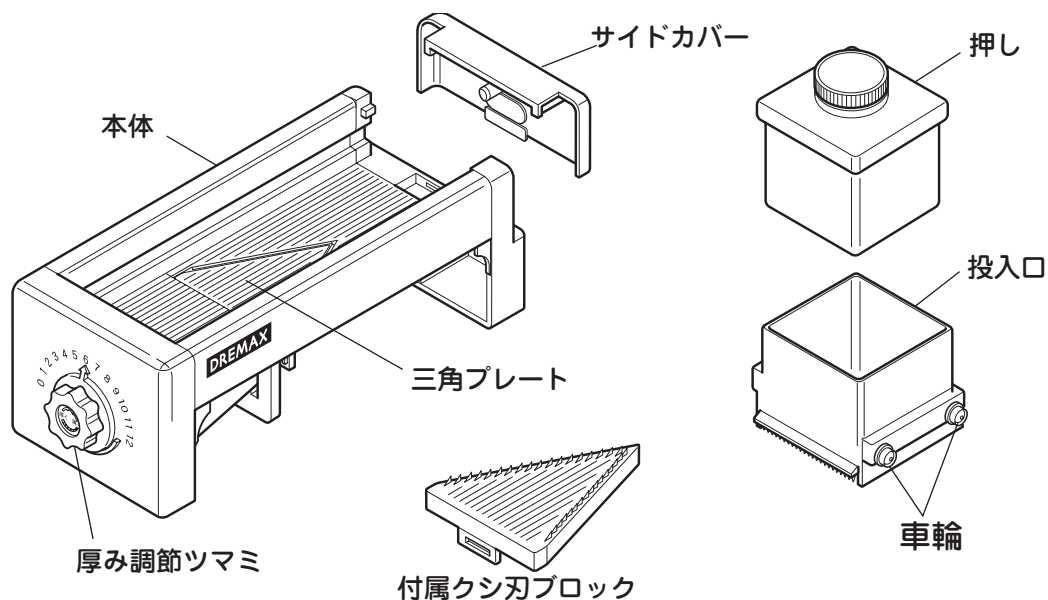
 警告	誤った取り扱いをすると人が死亡または重傷を負う可能性が想定される内容を示します。
 注意	誤った取り扱いをすると人が傷害を負ったり物的損害※の発生が想定される内容を示します。

※ 物的損害とは、家屋・家財および家畜・ペットにかかわる拡大損害を示します。

 警告	
 禁止	本取扱説明書の記載内容が理解できない人は本機を使用しないでください。 事故の原因になります。
 接触禁止	クシ刃と平刃は鋭利ですので刃先の部分には、絶対に手を触れないでください。特にお手入れやクシ刃・平刃の交換の際は十分注意してください。 けがの原因になります。
 禁止	お子さまに使用させたり、作業中にそばに近づけないでください。 けがのおそれがあります。

 注意	
 禁止	不安定な場所では使用しないでください。 機械の転倒による破損やけがの原因になります。
 注意	高温洗浄機では洗浄しないこと。 本体は一部を除き樹脂を使用しており、変形するおそれがあります。
 注意	洗浄には中性洗剤を使用し、アルカリ性洗剤は使用しないでください。 本体の一部にはアルミニウムを使用しており、さびの発生や変色するおそれがあります。
 注意	平刃とクシ刃は鋭利な薄い刃で作られていますので、作業開始時と終了時に必ず刃の数を確認してください。万一、作業中に刃物が欠けたり抜け落ちた場合は、カットした全ての食材を捨ててください。 けがの原因になります。

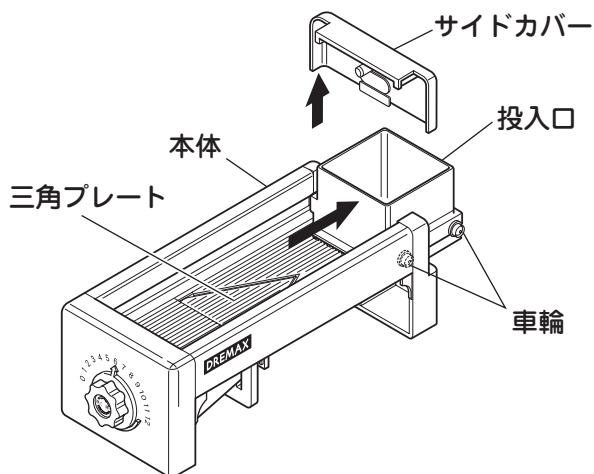
各部のなまえ



お使いいただく前の準備と確認

※ 本機を初めて使用する場合は、ご使用になる前に必ず「お手入れの方法」(4 ページ) を参照して清掃してからお使いください。

- ① 本機は平らなところへ置いてください。
- ② 投入口・サイドカバー・三角プレートもしくはクシ刃ブロックが正しく装着されているか確認してください。サイドカバーを上から抜き差しすると、投入口の取り付け、取り外しができます。
- ③ クシ刃ブロックと平刃の刃物の数・状態を必ず確認してください。



警告



クシ刃ブロック・平刃は鋭利な薄い刃で作られていますので、取り扱いには十分ご注意ください。また、作業の開始前と終了時にそれぞれの刃物の数・状態を確認してください。万一、作業中にクシ刃や平刃が欠けたり抜け落ちた場合は、カットした全ての食材を捨ててください。
けがの原因になります。

注意



投入口の車輪が4個正しく付いていることを確認してください。万が一、車輪が欠落していたり、異常がある場合には使用せずに、販売店にご連絡ください。そのまま使用すると刃物や投入口が破損する恐れがあります。

正しい使い方

警告



クシ刃ブロック・平刃は鋭利な薄い刃で作られていますので、取り扱いには十分ご注意ください。また、作業の開始前と終了時にそれぞれの刃物の数・状態を確認してください。万一、作業中にクシ刃や平刃が欠けたり抜け落ちた場合は、カットした全ての食材を捨ててください。

けがの原因になります。クシ刃は欠ける場合や、抜け落ちる場合があります。



平刃とクシ刃ブロックは鋭利ですので、刃先の部分には絶対に手で触れないでください。また、取り扱いに十分ご注意ください。

けがの原因になります。

1 材料をスライスする

- ① 本体下に受け皿などを置いてください。
- ② 厚み調節つまみを回し、お好みの厚さの数字に合わせてください。
厚みは1～10mmに調節可能です。
(厚さ調節つまみの数字は目安です。食材の硬さや投入口の押し加減によっては、切れる厚みが厚み調節つまみの数値通りにならない場合があります。その場合は、厚み調節つまみを回して、お好みの厚さになる様に調整してください。)
- ③ 投入口に材料を入れ、押しをかぶせます。
(食材は、へたや先端部分を切り落とし、カットした面を下側にして投入口へ入れて使用すると安定します。)

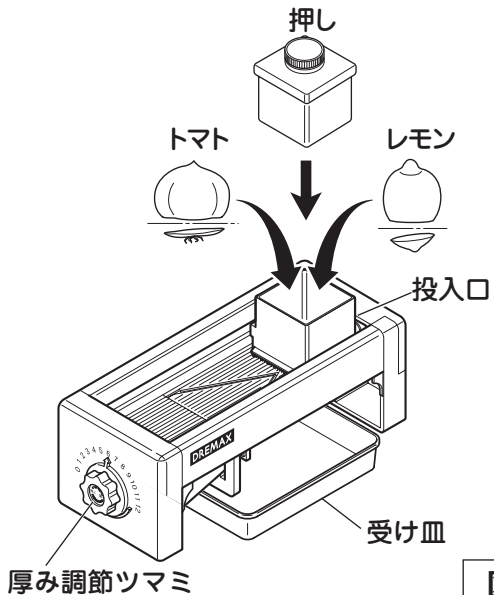


図1

- ④ 押しを軽く押しながら投入口を前後にスライドさせてください。スライスされた食材が受け皿に落ちてきます。
※一定の力で押しと、均等な厚みになります。
※力の入れすぎは、破損の原因となりますので、ご注意ください。

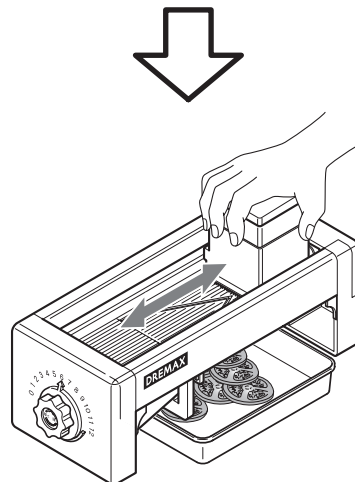


図2

正しい使い方

2 材料を千切りにする

- ① 千切りの場合は三角プレートをクシ刃ブロックに取り替えてください。
取り替え方法は【三角プレート・クシ刃ブロックの交換方法】(7 ページ)を参照ください。
- ② 本体下に受け皿などを置いてください。(図1 参照)
- ③ 厚み調節ツマミを回し、目盛を『3』に合わせてください。
(クシ刃の幅は 3mm 固定です。)
 - ・ 2mm 以下にしますと、投入口にクシ刃ブロックの刃先が当たり、破損のおそれがあります。
 - ・ 4mm 以上にしますと、食材が正しく千切りにならずにつながってしまいます。
- ④ 投入口に材料を入れ、押しをかぶせます。
- ⑤ 押しを軽く押しながら投入口を前後にスライドさせてください。千切りされた食材が受け皿に落ちてきます。(図2 参照)
※ 食材の硬さや投入口の押し加減によっては、食材が正しく千切りにならずにつながってしまう場合があります。
その場合には、押す力を強くしてください。

お手入れの方法

警告



平刃とクシ刃ブロックは鋭利ですので、刃先の部分には絶対に手で触れないでください。また、取り扱いに十分ご注意ください。けがの原因になります。



注意

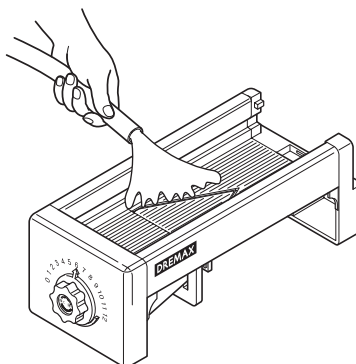


高温洗浄機では洗浄しないでください。変形するおそれがあります。



洗浄には中性洗剤を使用し、アルカリ性洗剤は使用しないでください。さびの発生や変色するおそれがあります。

- ① サイドカバーを外し、投入口を取り外してください。
- ② 各部品をブラシなどで洗浄してください。
※ 特に平刃やクシ刃についた食材は残さず洗浄してください。刃先についた食材は切れ味低下の原因になります。



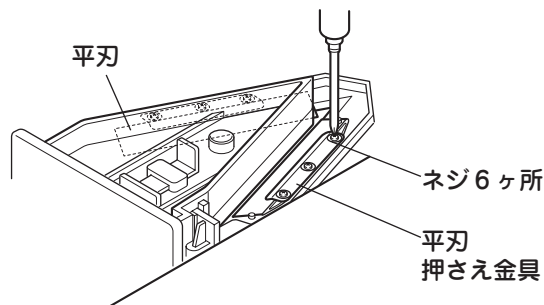
刃物の交換について

刃の切れ味がわるくなった場合や、刃が欠けてしまった場合は新しい刃物（別売品）と交換してください。

詳しくは、販売店にご相談ください。

【平刃の交換方法】

- ① 本体を裏返します。
- ② 平刃を止めているネジをゆるめて、平刃押さえ金具と平刃を外してください。
- ③ 新しい平刃と平刃押さえ金具を取り付けて、ネジを締めてください。



⚠ 注意

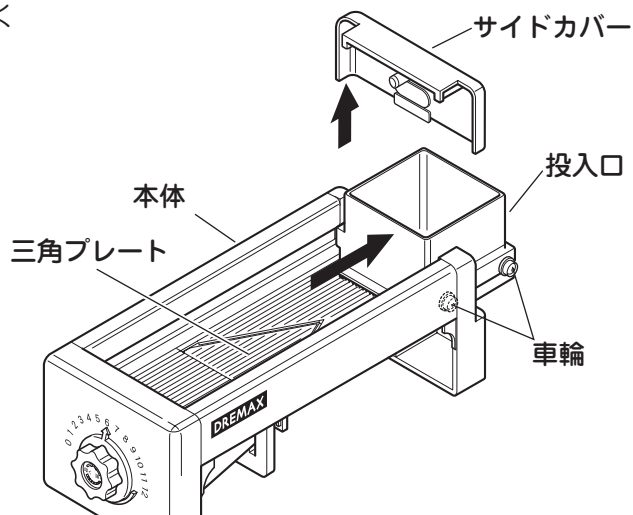
- 取り付ける際、平刃の向きに注意してください。（平刃の切り欠き部分と本体の凸部分をあわせてください）
向きを間違えると正しく切れなくなります。
- 平刃と本体の接触面をきれいにしてください。
平刃取り付け部に汚れや小さなゴミが挟まっていると正しく切れなくなります。
- ネジはしっかりと締め付けて固定してください。
使用中にネジが外れて異物混入の原因となります。

⚠ 警告

- 平刃は鋭利ですので、刃先の部分には絶対に手で触れないでください。また、取り扱いに十分ご注意ください。
けがの原因になります。

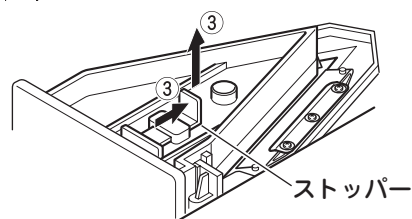
—【三角プレート・クシ刃ブロックの交換方法】—

① サイドカバーを外し、投入口を取り外してください。

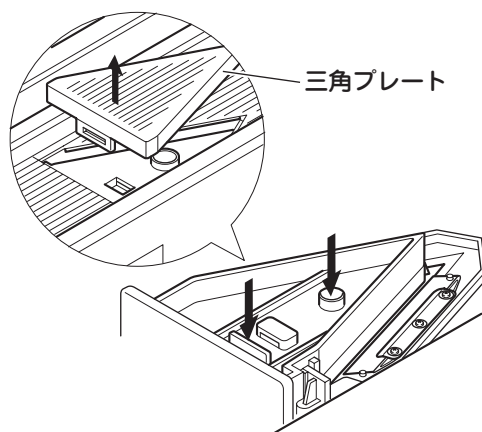


② 本体を裏返してください。

③ ストッパーを矢印の方向に外してください。



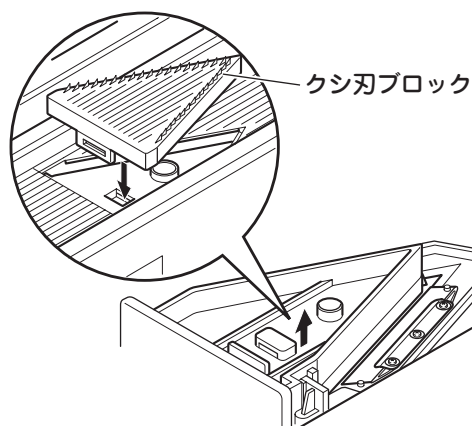
④ 三角プレートを矢印の方向に押し抜いてください。



⑤ 本体を起こしてクシ刃ブロックを差し込んでください。

⑥ 再び、本体を裏返してください。

⑦ ストッパーをもと通りしっかり差し込んでください。



⚠ 警告



クシ刃ブロックと平刃は鋭利ですので、刃先の部分には絶対に手で触れないでください。また、取り扱いに十分ご注意ください。
けがの原因になります。

保証とアフターサービス

よくお読みください

使いかた・お手入れ・修理などは
■まず、お買い求め先へご連絡ください。

修理を依頼されるときは
「取扱説明書」でご確認のあと、直らないときは、まず電源プラグを抜いて、お買い求め先へご連絡ください。

▼お買い上げの際に記入されると便利です

お買い求め先
電 話
お買い上げ日
年 月 日

製 品 名	スライス・ママD
品 番	S19D
故障の状況	できるだけ具体的に

● 保証期間中は、保証書の規定に従ってお買い求め先が修理させていただきますので、おそれ入りますが、製品に保証書を添えてご持参ください。

保証期間：お買い上げ日から本体1年間

定格（仕様）

機 械 寸 法	W430 × L170 × H210 (mm)
投 入 口	W98 × L98 × H75 (mm)
重 量	2kg
厚 さ 調 整	1～10mm (1mm単位)
	千切り 厚さ3mm × 幅3mm (固定)

安全に関するご注意

- ご使用前に【取扱説明書】をよくお読みのうえ、安全に正しくお使いください。
 - 取り扱いを誤りますと火災や事故の原因となります。
- ※ 保証期間中であっても、次の場合は有料になりますので、ご注意ください。
- (1) ご使用上の誤りおよび不当な修理や改造による故障および損傷。
 - (2) お買い上げ後の落下などによる故障および損傷。
 - (3) 火災・地震・風水害・落雷その他天災地変、公害による故障および損傷。
 - (4) 消耗品<平刃・クシ刃ブロック・投入口（車輪付）>および消耗による故障。
 - (5) 清掃不足による故障。

1. 保証規定

- ① 本製品の保証期間はご購入日より1年間とさせていただきます。保証期間内で取扱説明書に従い、通常のご使用状態において、製造上の不備に起因する不具合について保証いたします。
- ② 本保証は日本国内においてのみ有効となります。
- ③ 本製品の故障などに起因する二次的な被害（他の機械の破損など）・災害・損失は一切責任を負いかねますのでご了承ください。

保証書は必ず『お買い上げ日・販売店名』等の記入をお確かめのうえ、販売店から受け取っていただき、内容をよくお読みの後大切に保管してください。

2. 修理を依頼される時

「おかしいな？」と思ったら、ご使用中を中止し、お買い上げの販売店にご相談ください。

保証期間中は.....
保証書の規定に従ってお買い上げの販売店が修理をさせていただきますので、恐れ入りますが製品に保証書（取扱説明書）を添えてご持参ください。

保証期間が過ぎているときは.....
お買い上げの販売店へご依頼ください。修理すればご使用になれる製品については、ご希望により有料で修理させていただきます。

保証書

型式		スライス・ママD		
お客様	お名前	ふりがな	保証期間	1年
	ご住所	〒□□□□-□□□□	販売店	お買い上げ日
	お電話		店名	年 月 日から
			電話	

検品者

株式会社ドリマックス

〒332-0032 埼玉県川口市中青木5-9-13 TEL:048-254-1231 FAX:048-254-1331

URL <http://www.dremax.com>

注) 製品は改良のため予告なく仕様、デザインを変更することがあります。

2014.07 (PM)