

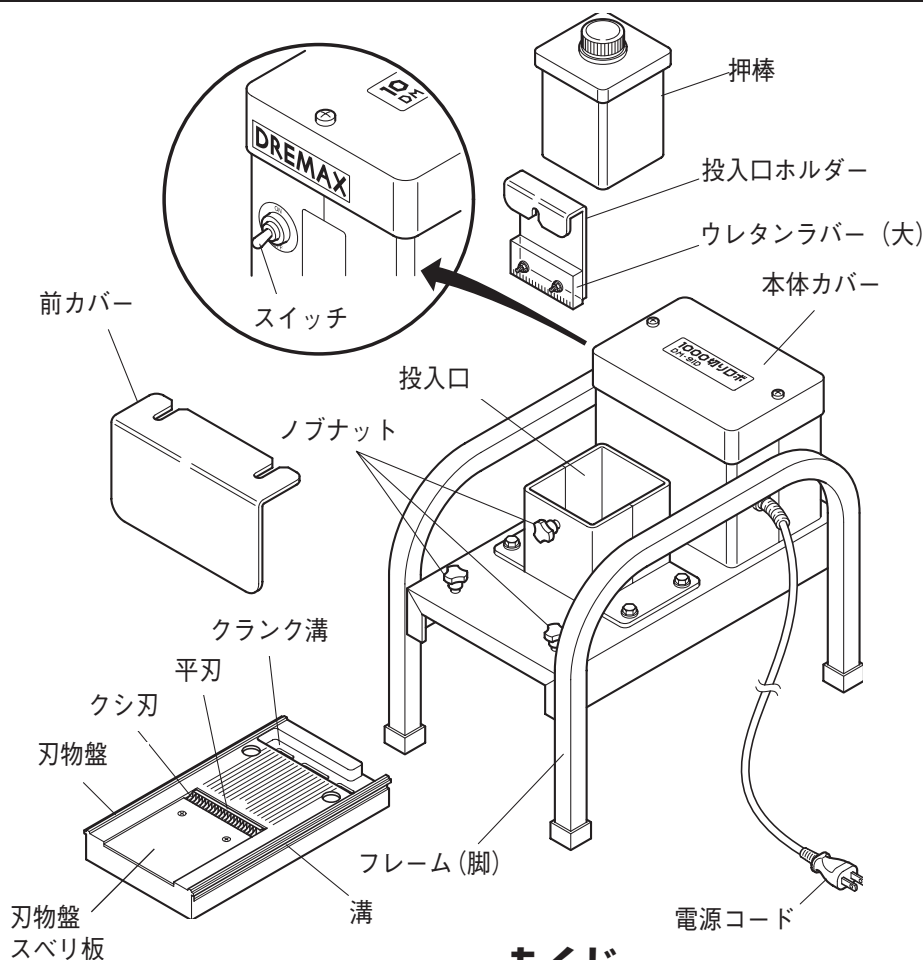
# DREMAX

保証書付

## 1000 切りロボ

## DM-91D

### 取扱説明書



## もくじ



保証書は取扱説明書の裏表紙に記載しております。お買い上げ日、販売店名などの記入をお確かめください。

- このたびは、DREMAX1000 切りロボ DM-91D をお買い上げいただきまして、まことにありがとうございます。
- 製品を安全に正しくご使用していただくために、お使いになる前に取扱説明書をよくお読みになり十分にご理解ください。
- 取扱説明書はお読みになられた後、いつでもお手元においてご使用ください。




安全上のご注意	1
お使いいただく前の準備と操作方法	3
正しい使い方	3
刃物盤の差替方法	4
刃物盤と投入口ホルダーの 組合せ (別売品)	5
お手入れ方法	6
定格 (仕様)	6
ちょっとお調べください	裏表紙
アフターサービス	裏表紙
保証書	裏表紙

# 安全上のご注意

- ご使用になる前に内容をよくお読みのうえ、安全に正しくお使いください。
- ここに示した注意事項は、安全に関する重大な内容を記載していますので必ずお守りください。
- 注意の指示と意味は次のようになっています。

 <b>警告</b>	誤った取り扱いをすると人が死亡または重傷を負う可能性が想定される内容を示します。
 <b>注意</b>	誤った取り扱いをすると人が傷害を負ったり物的損害*の発生が想定される内容を示します。

\*物的損害とは、家屋・家財および家畜・ペットにかかわる拡大損害を示します。

図記号の例	
 回転物注意	△は、注意（警告を含む）を示します。具体的な注意事項は、△の中や近くに文章や絵で示します。左図の場合は“回転物注意”を示します。
 分解禁止	⊘は、禁止（してはいけないこと）を示します。具体的な禁止内容は、⊘の中や近くに文章や絵で示します。左図の場合は“分解禁止”を示します。
 プラグを抜く	●は、強制（必ずやること）を示します。具体的な強制内容は、●の中や近くに文章や絵で示します。左図の場合は“プラグを抜くこと”を示します。

## 警告



分解禁止

修理技術者以外は、絶対に修理・改造をしないでください。  
火災・感電・けがの原因になります。



禁止

電源コードを水につけたり、電源スイッチに水をかけないでください。  
ショート・感電の原因になります。



禁止

お子さまに使用させたり、作業中にそばに近づけないでください。  
けが・感電の原因になります。



禁止

運転中に部品などを本体からはずさないでください。  
故障・破損・けがの原因になります。



禁止

野菜以外のものを入れて運転しないでください。  
故障・破損・けがの原因になります。



禁止

運転中、投入口には絶対に手を入れしないでください。  
また、刃物には直接手を触れないでください。  
けがの原因になります。

## ⚠ 注 意



プラグを持つ

電源プラグを抜くときは、電源コードを持たずに必ず先端の電源プラグを持って引き抜いてください。

ショート・感電・発火の原因になります。



禁 止

不安定な場所では使用しないでください。

転倒による破損やけがの原因になります。



禁 止

交流 100V（定格）以外では使用しないでください。

火災・感電・故障の原因になります。



禁 止

電源コードをキズつけたり、破損したり、加工したり、無理に曲げたり、引き抜いたりしないでください。また、電源コードに重い物を載せたり、挟み込んだりしないでください。

電源コードが破損し、火災・感電の原因になります。



禁 止

運転中に本体を移動させないでください。

けがの原因になります。



プラグを抜く

使用時以外は電源プラグを電源コンセントから抜いておいてください。

けがややけど、絶縁劣化による感電、漏電、火災の原因となります。



使用禁止

電源コードが傷んだり、電源プラグの電源コンセントへの差し込みがゆるい場合は使用しないでください。

感電、ショート、発火の原因となります。



スイッチを切る

スイッチが「OFF」になっていることを確かめてから、電源プラグを抜き差ししてください。

けがの原因になります。



プラグを抜く

部品の取り付け、取り外しおよびお手入れをする時は、スイッチを切り電源プラグを抜いてください。

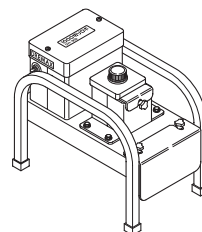
けがをする恐れがあります。



強 制

クシ刃は鋭利な薄い刃で作られていますので、作業開始時と終了時に必ず刃の数を確認してください。万一、作業中にクシ刃が欠けた場合は全ての食材を捨ててください。

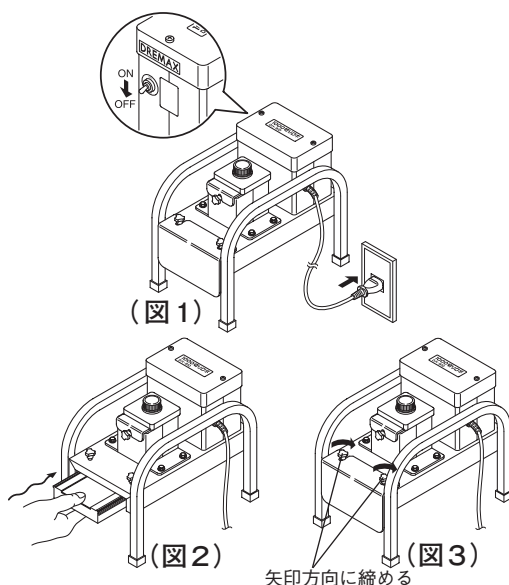
けがの原因になります。



# お使いいただく前の準備と操作方法

※ 本機を初めて使用する場合は、ご使用になる前に必ず「お手入れ方法」を参照して清掃してからお使いください。

- ① 本体は平らな所に置いてください。
- ② 本体にあるスイッチを「OFF」にしてください。(図1)
- ③ 差し込みプラグは、確実に挿入してください。(図1)
- ④ 刃物は、正しい位置に挿入されているか確認してください。(図2)  
(標準装備刃物盤は、3mm × 3mm の千切盤が入っています。)
- ⑤ 前カバーは、正確にセットされているか確認してください。(図3)  
(刃物盤の差し替えは、5 ページの刃物盤の差替方法を参照してください。)



## 正しい使い方

切裁する野菜をあらかじめ投入口に入る大きさに切ります。  
(投入口は 10cm × 10cm × 高さ 12cm の大きさです。)

### 警告

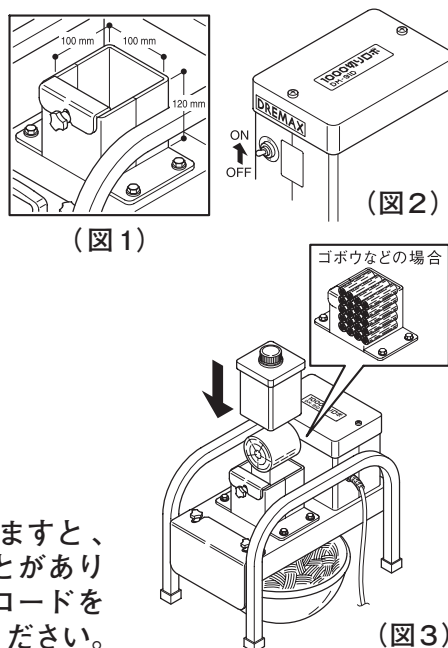


平刃とクシ刃は鋭利な薄い刃で作られていますので、作業開始時と終了時に必ず刃の状態を確認してください。万一、作業中に刃が欠けた場合は全ての食材を捨ててください。けがの原因になります。

- ① 切った野菜を投入口に入れます。(図1)
- ② 野菜出口の下にボール等の容器を置きます。(図3)
- ③ 押棒で投入口に入れた野菜を押してください。(図3)
- ④ 電源コードを挿入し、スイッチを「ON」にします。(図2)
- ⑤ 切り終わったらスイッチを「OFF」にします。(図3)

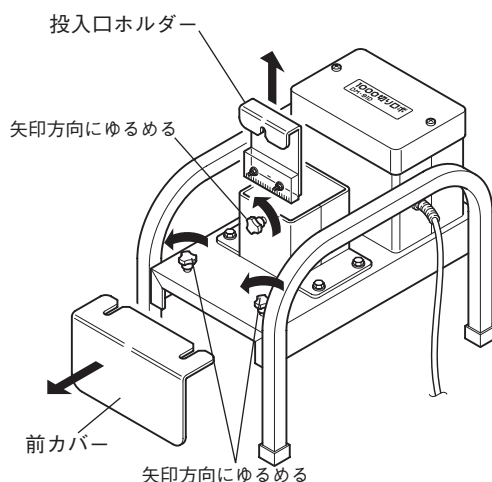
以上の動作を繰り返し行ってください。(図3)

※長時間連続で使用し、モーターの温度が上がり過ぎますと、プロテクターが働いて自動的に機械が停止することがあります。その場合はスイッチを「OFF」にし、電源コードをコンセントから抜いて30分程度ご使用を休止してください。



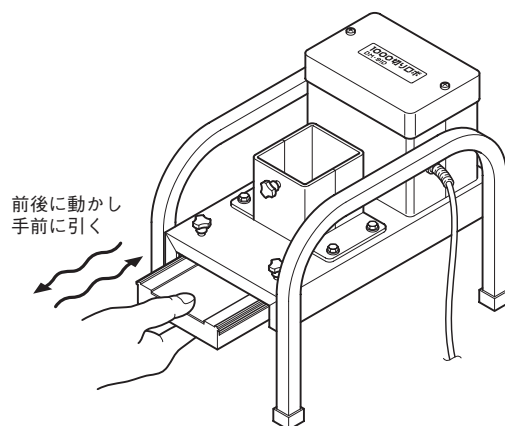
# 刃物盤の差替方法

- ① 投入口にセットされている投入口ホルダーのノブナットをゆるめ、投入口ホルダーを取り外してください。(図1)
- ② ノブナット2ヶ所をゆるめ、前カバーを外します。(図1)



(図1)

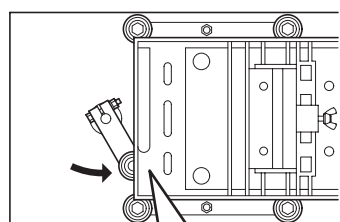
- ③ 本体下部にセットされている刃物盤を2～3回繰り返し軽く前後に動かしながら手前に引いて外します。それでも外れない場合は、本体を横にして裏面のクランクベアリングのローラー部が刃物盤の切りかけ部から外れるように調整すると簡単に取り外せます。(図2, 3)



(図2)

- ④ 作りたい材料に合った刃物盤を選び、刃物盤の左右にある溝を本体のベアリングに挿入し、奥のベアリングをクランク溝に入れます。(図3)  
(別売り各種刃物盤は、5ページを参照してください。)

< 下から見た図です >



溝をベアリングに正確に挿入する

クランクベアリング

刃物盤ベアリング

刃物盤

刃物盤切りかけ部

(図3)

- ⑤ 刃物盤が正確に本体に入りましたら、スイッチを入れテストしてください。
- ⑥ 前カバーをノブナットで正確にセットします。(図1)
- ⑦ 刃物盤と正しい組合せの投入口ホルダーを挿入します。(図1)

# 刃物盤の差替方法

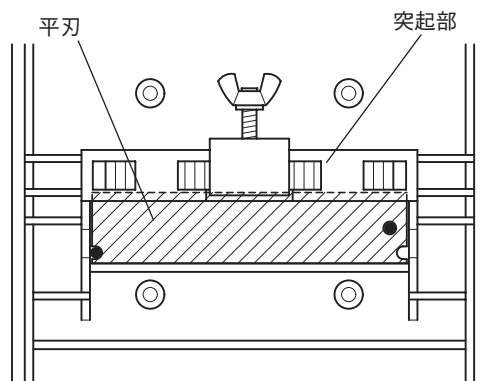
## 〈刃物の交換〉

※図4は1000切りロボ刃物盤の裏面および断面図です。

- Ⓐ 平刃を取り付けるときに平刃の右側にある穴に刃物盤の平刃取付部の突起部がはまりこむようにしてください。(図4)
- Ⓑ 平刃の向きは刃が付いている方が上(表側)です。(図5)
- Ⓒ 横方向から見て、平刃よりクシ刃が1mm程度上に出るように取り付けてください。(図5)

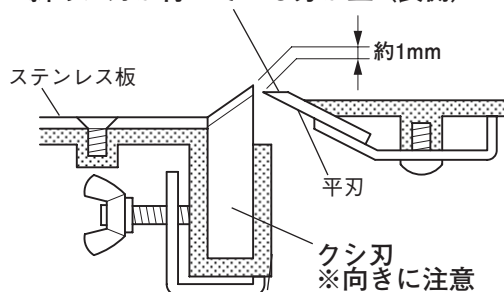
※平刃およびクシ刃の交換時には、取付後刃の向きにご注意ください。

取り付ける向きを誤ると食材がカットされません。



(図4)

※斜めに刃が付いている方が上(表側)



(図5)

## 刃物盤と投入口ホルダーの組合わせ(別売品)

★平刃、クシ刃が切れなくなった場合は、販売店もしくは製造元でお買い求めください。

千切盤		スライス盤
(平刃) (クシ刃) ・1.0mm×1.0mm ・1.2mm×1.2mm ・1.5mm×1.5mm	(平刃) (クシ刃) ・2.0mm×2.0mm ・2.5mm×2.5mm ・3.0mm×3.0mm (標準装備) ・4.0mm×4.0mm  特殊サイズ 例 2.0mm×10mm 3.0mm×10mm	(厚さ) ・0.3mm～2.5mm ・3.0mm ・4.0mm
投入口ホルダーに溝なし ラバーの付いているもの	それぞれのクシ刃の幅に 合わせた溝付きラバーが 付いているもの	投入口ホルダーに溝なし ラバーの付いているもの

# お手入れ方法

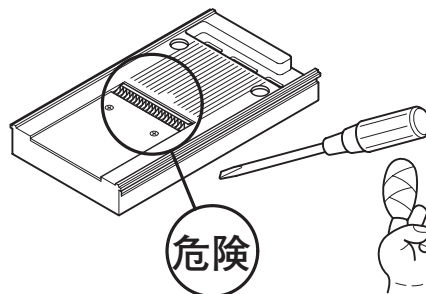
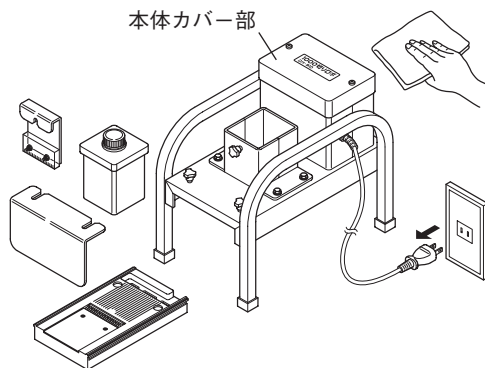
製品の性能保持のため、ご使用後は必ずお手入れしてください。

## ⚠ 注意



平刃とクシ刃を取り外すときは危険ですので十分注意してください。  
クシ刃の取り外し、取り付けの際は、必ずドライバーの先端や柄を使ってください。  
けがの原因になります。

- ① スイッチを切り、電源コードをコンセントから抜いてください。
- ② 押棒を引き上げ、投入口ホルダーを外してください。
- ③ 前カバーを外し、刃物盤を取り外してください。
- ④ 刃物盤から平刃、クシ刃を取り外し、ブラシ等で洗淨水洗いします。
- ⑤ 洗淨した刃物部分は乾いた布で必ず水気を拭き取ってください。
- ⑥ 取り外した刃物盤も水洗いして水気を拭き取ります。本体カバー部、機構部分には水をかけないでください。特に本体カバー部にヒビや欠け等の破損があった場合、内部に水が入り故障の原因になります。そのような時は販売店にご相談ください。



直接手で触れると  
たいへん危険です。

## 定格（仕様）

- |              |                       |       |                       |
|--------------|-----------------------|-------|-----------------------|
| ■定格消費電力      | : 165/200W            | ■機械寸法 | : W470×L300×H430 (mm) |
| ■重量          | : 13 kg               | ■使用時間 | : 30分                 |
| ■投入口         | : 100×100×H120 (mm)   |       |                       |
| ■千切盤(標準装備)   | : 3×3mm               |       |                       |
| ■千切盤(別売)     | : 1.0×1.0mm~4.0×4.0mm | 【例】   | 短冊切り3.0×10mm・その他特注品   |
| ■スライス刃物盤(別売) | : 0.3~2.5 mm          |       |                       |
| ■スライス刃物盤(別売) | : 3.0 mm、4.0 mm       |       |                       |

# ちょっとお調べください

故障かな?.....とお思いのときは、アフターサービスをご依頼になる前に、次の点をお調べください。

症状	原因	処置
電源が入らない	電源コードが抜けている	電源コードをコンセントにしっかりと差し込んでください
刃物盤が抜けない	投入口ホルダーに引っかかっている	投入口ホルダーを外してから刃物盤を外してください
刃物盤が入らない	刃物盤のクシ刃が出すぎている	クシ刃を刃物盤に正確に入れ直してください
刃物盤が飛び出る	刃物盤がしっかり入っていない	刃物盤を一旦取り出し、再度正確に入れ直してください

## アフターサービス

## 愛情点検

### 1. 保証書

保証書は必ず『お買い上げ日・販売店名』等の記入をお確かめのうえ、販売店から受け取っていただき、内容をよくお読みの後大切に保管してください。保証期間はお買い上げから1年間です。

### 2. 修理を依頼される時

「おかしいな?」と思ったら、ご使用を中止し、必ず差込みプラグを抜き、お買い上げの販売店にご相談ください。

保証期間中は.....

保証書の規定に従ってお買い上げの販売店が修理をさせていただきますので、恐れ入りますが製品に保証書(取扱説明書)を添えてご持参ください。

保証期間が過ぎているときは.....

お買い上げの販売店へご依頼ください。修理すればご使用になれる製品については、ご希望により有料で修理させていただきます。

長年のご使用のため1000切りロボの点検をぜひ!

このような症状はありませんか?	ご使用中に電源コード・差込みプラグが異常に熱くなる。
	電源コードを曲げると通電したり、しなかったりする。
	いつもより異常に音、振動が大きくなる。
	その他異常、故障がある。

ご使用にならないでください。

故障や事故防止のためスイッチを切り、電源コンセントから差込みプラグを外し、必ず販売店にご相談ください。点検・修理に要する費用などは販売店にご相談ください。

## 安全に関するご注意

- ご使用前に【取扱説明書】をよくお読みのうえ、安全に正しくお使いください。
- 取り扱いを誤りますと火災や事故の原因となります。
  - ※ 保証期間中であっても、次の場合は有料になりますので、ご注意ください。
    - (イ) ご使用上の誤りおよび不当な修理や改造による故障および損傷。
    - (ロ) お買い上げ後の落下などによる故障および損傷。
    - (ハ) 火災・地震・風水害・落雷その他天災地変、公害や異常電圧による故障および損傷。
    - (ニ) 消耗品および消耗による故障。

## 保証書

型式 1000 切りロボ DM-91D			
お客様住所	お名前	ふりがな	保証期間
	ご住所	〒□□□□-□□□□	1年
	お電話		お買い上げ日
			年 月 日から
		見本	販売店
			電話

## 株式会社ドリマックス

〒332-0032 埼玉県川口市中青木5-9-13 TEL: 048-254-1231 FAX: 048-254-1331  
URL <http://www.dremax.com>

注) 製品は改良のため予告なく仕様、デザインを変更することがあります。

2010.11